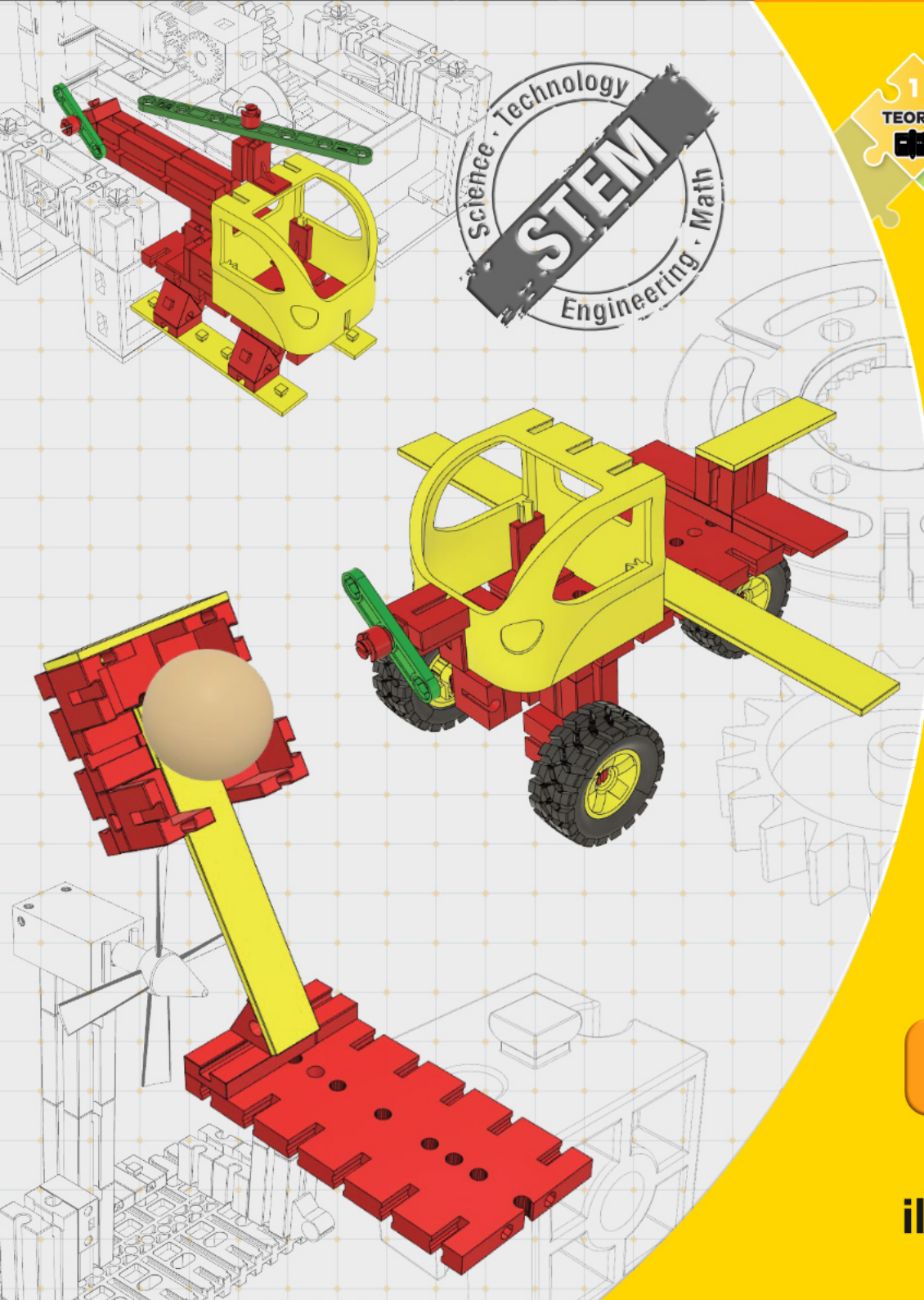


İlkokul
İLK TANIŞMA SETİ
Etkinlik Kitabı

SINIF 1
KUR 1



**Beceri Temelli
Eğitim**

**Mühendislik
Tasarım Süreçleri**

Ekip Çalışması

**Matematiksel
Modelleme**

**Robotik ve
Kodlama**

**Disiplinlerarası
Yaklaşım**

18+
Hafta **Etkinlik**

**SET İİ
ile uyumludur!**

ftrobotik

**DEMO
KİTAP**

TELİF BİLGİLENDİRMESİ

Bu müfredat örneđi, “İlkokul Mühendislik ve Robotik Seti” laboratuvar kitapları alıřmasının örneklerini içerir. Bu kitaptaki içerikler eğitim amaçlı kullanıma yöneliktir.

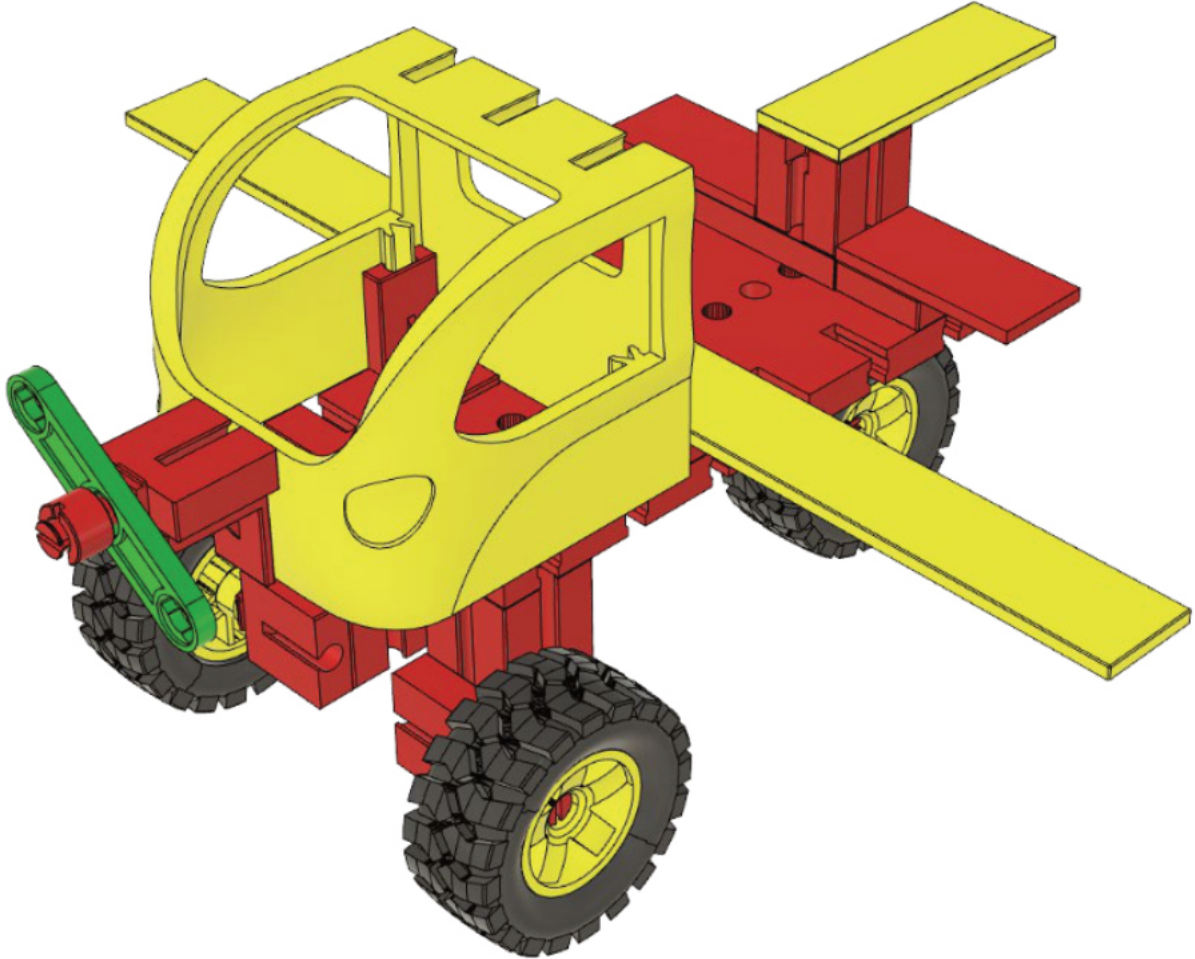
Bu yayının hiçbir bölümü yazarların izni olmadan çođaltılamaz, bir erişim sisteminde saklanamaz veya herhangi bir yolla dağıtımını yapılamaz.

İçerik Geliřtirme Ekibi (Yazarlar):

Gökhan Derin

Yusuf Altun

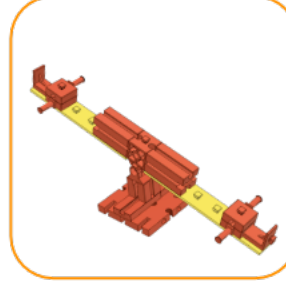
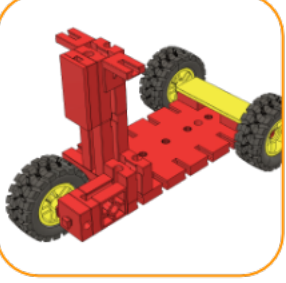
Erhan Kayaalp



ÜRÜN BİLGİLENDİRMESİ

1

İlk Tanışma Seti



Ürün Kutusu



22 cm x 15 cm x 8 cm

Parça Sayısı
62

Yaş Grubu
5+

Model #
14

Etkinlik #
18

Set Açıklaması

FTRobotik'in ilkökul 1. sınıflar için sunmuş olduğu ilk tanışma seti, yaş grubunun gelişim seviyesine uygun, büyük ve sınırlı sayıda parça içerir.

İkişer ders saati göz önüne alınarak hazırlanmış 18 haftalık etkinlik kitapçığı ile kullanılabilir. 14'ten fazla eğlenceli model, kolay anlaşılır kurulum kılavuzları ve videolarla problemsiz kullanılabilir. Popüler bir dille yazılmış kısa konu anlatımları, serbest model çalışmaları ve etkinliklerle çocuklar, hem oynayacaklar hem de öğrenecekler.

Etkinlik Listesi

1. PARÇALARI BULUYORUM
2. PARÇALARI TANIYORUM
3. PARÇALARI BİRLEŞTİRİYORUM
4. BENİM SEVİMLİ ARABAM
5. BENİM SEVİMLİ PERVANEM
6. BENİM SEVİMLİ MANCINIĞİM
7. ETKİNLİK
8. BENİM SEVİMLİ MASAM
9. BENİM SEVİMLİ SANDALYE
10. BENİM SEVİMLİ KAMYONUM
11. ETKİNLİK
12. BENİM SEVİMLİ TAHTEREVALLİM
13. BENİM SEVİMLİ SALINCAĞIM
14. BENİM SEVİMLİ UÇAĞIM
15. ETKİNLİK
16. BENİM SEVİMLİ HELİKOPTERİM
17. BENİM SEVİMLİ KUTUM

Set Özellikleri

- İlkokul 1. Sınıf Öğrencilerine Özel Set
- FTRobotik Parçalarıyla Tanışmak İçin İlk Set
- Büyük Parçalar
- 14+ Model
- 18+ Etkinlik
- Kolay Anlaşılır Kurulum Kılavuzu
- Kurulum Videoları

Kurulumlar



Etkinlikler



Videolar



İÇİNDEKİLER



	SAYFALAR
BÖLÜM 1: Sevimli Mancınığım	5
BÖLÜM 2: Sevimli Uçağım	11
BÖLÜM 3: Sevimli Helikopterim	17

ASIL KİTAP BÖLÜMLERİ LİSTESİ

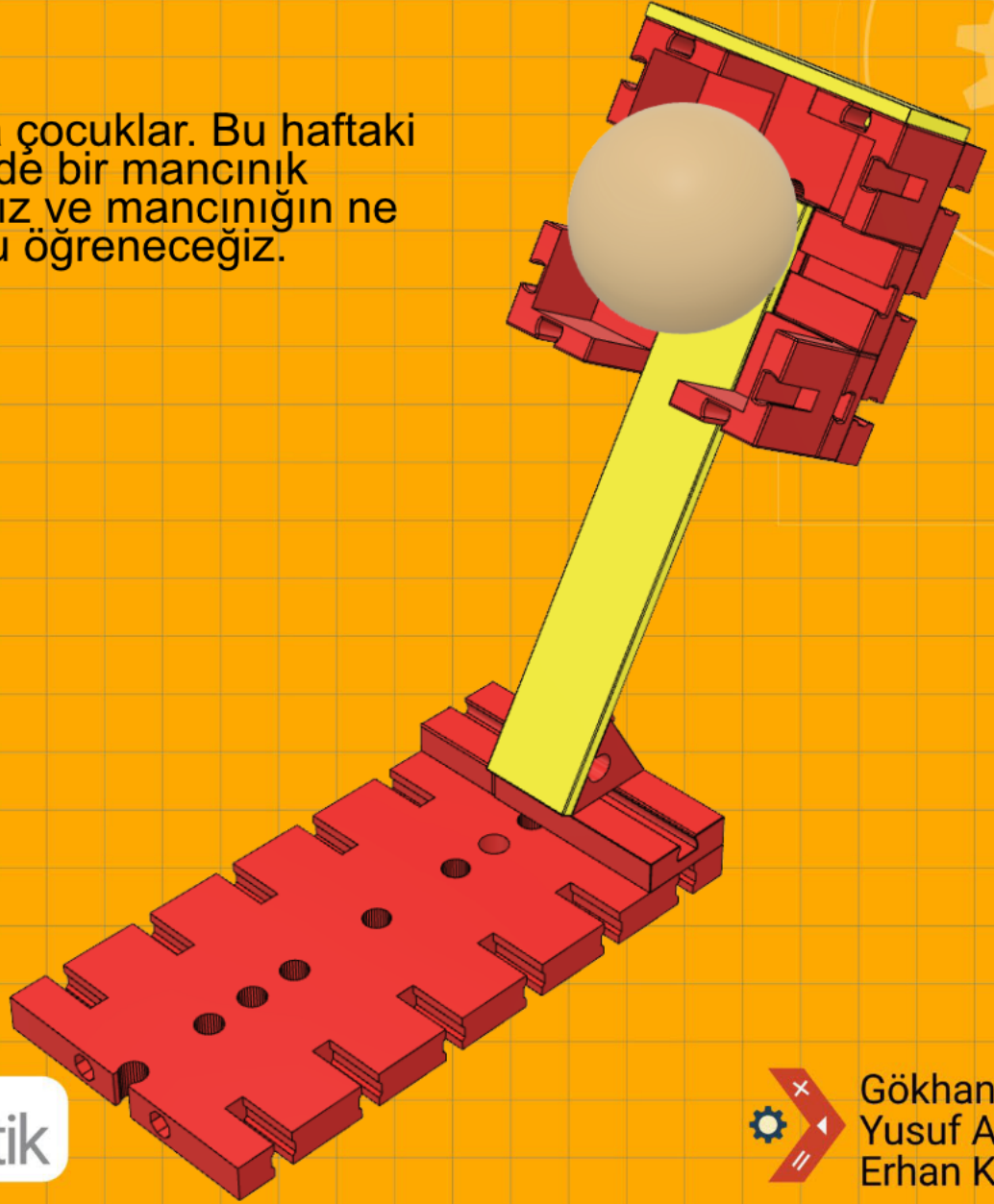
BÖLÜM 1: Parçaları Buluyorum	BÖLÜM 10: Benim Modelim
BÖLÜM 2: Parçaları Birleştiriyorum	BÖLÜM 11: Sevimli Tahterevallim
BÖLÜM 3: Sevimli Arabam	BÖLÜM 12: Sevimli Salıncağım
BÖLÜM 4: Sevimli Pervanem	BÖLÜM 13: Sevimli Uçağım
BÖLÜM 5: Sevimli Mancınığım	BÖLÜM 14: Benim Modelim 2
BÖLÜM 6: Şekilleri Buluyorum	BÖLÜM 15: Sevimli Helikopterim
BÖLÜM 7: Sevimli Masam	BÖLÜM 16: Saklama Kutum
BÖLÜM 8: Sevimli Sandalyem	BÖLÜM 17: Sevimli Dozerim
BÖLÜM 9: Sevimli Kamyonetim	BÖLÜM 18: Benim Modelim 3

ÜNİTE

5

SEVİMLİ MANCINIĞIM

Merhaba çocuklar. Bu haftaki dersimizde bir mancınık yapacağız ve mancınının ne olduğunu öğreneceğiz.



Gökhan Derin
Yusuf Altun
Erhan Kayaalp

3 ETKİNLİK / 2 PROGRAMLAMA



1. Sınıf
Kur 1





GÖREV

Mancınıklar nasıl çalışır merak ediyorsunuz değil mi? Hadi modelimizi yapalım.



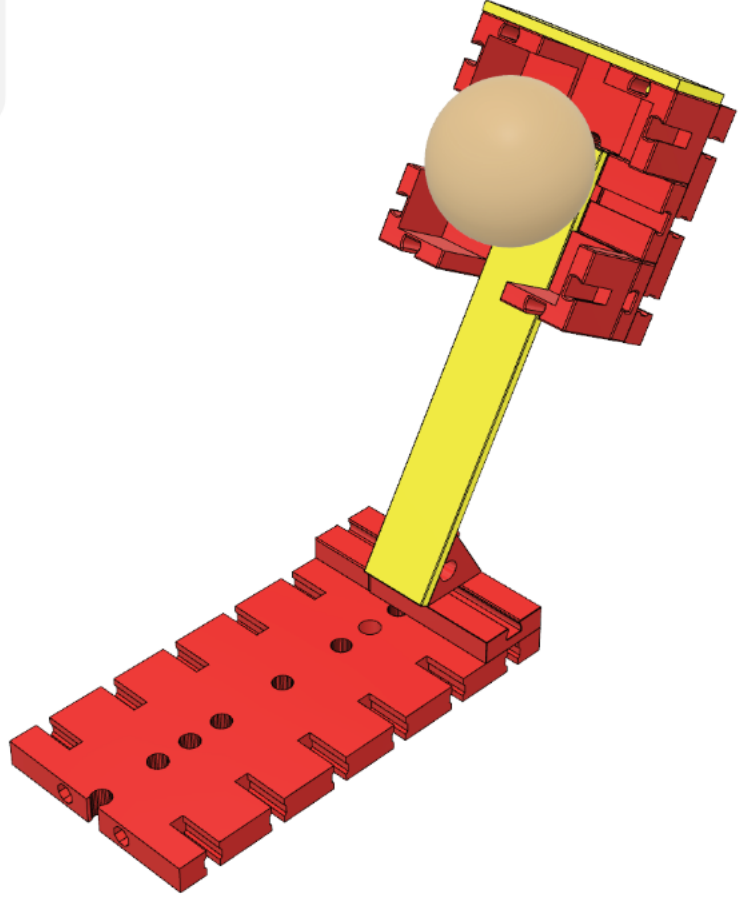
16
Blok



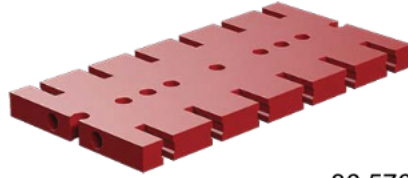
15dk

5. Hafta

Mancınık



38 486
x1



36 576
x1

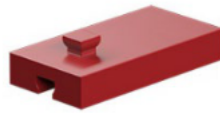


38 240
x4

60



31 010
x1



35 049
x2



37 237
x4



36 576
x1

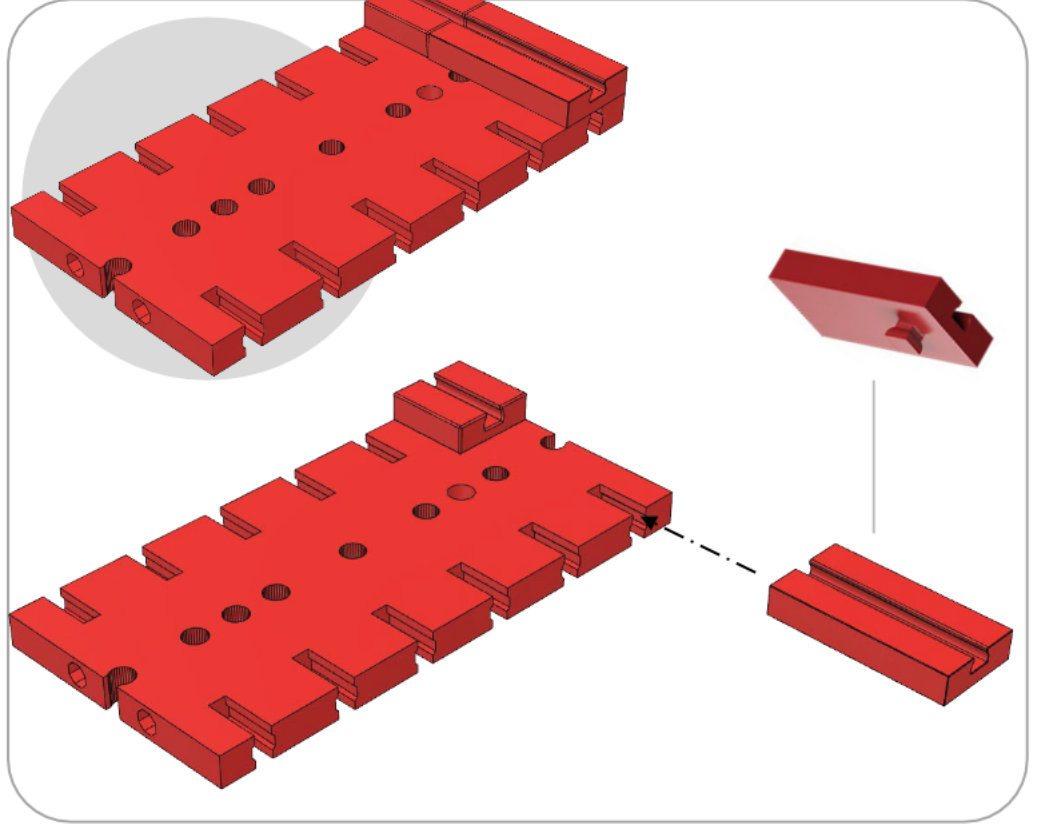
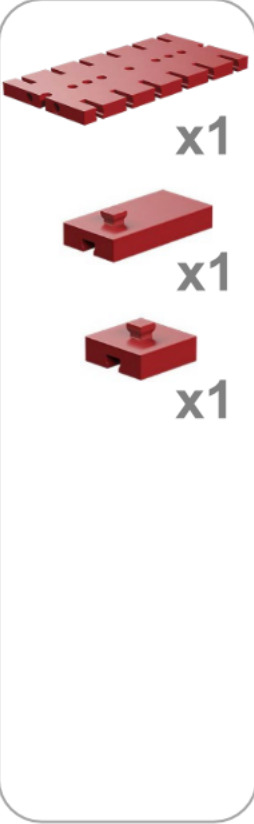


38 243
x1

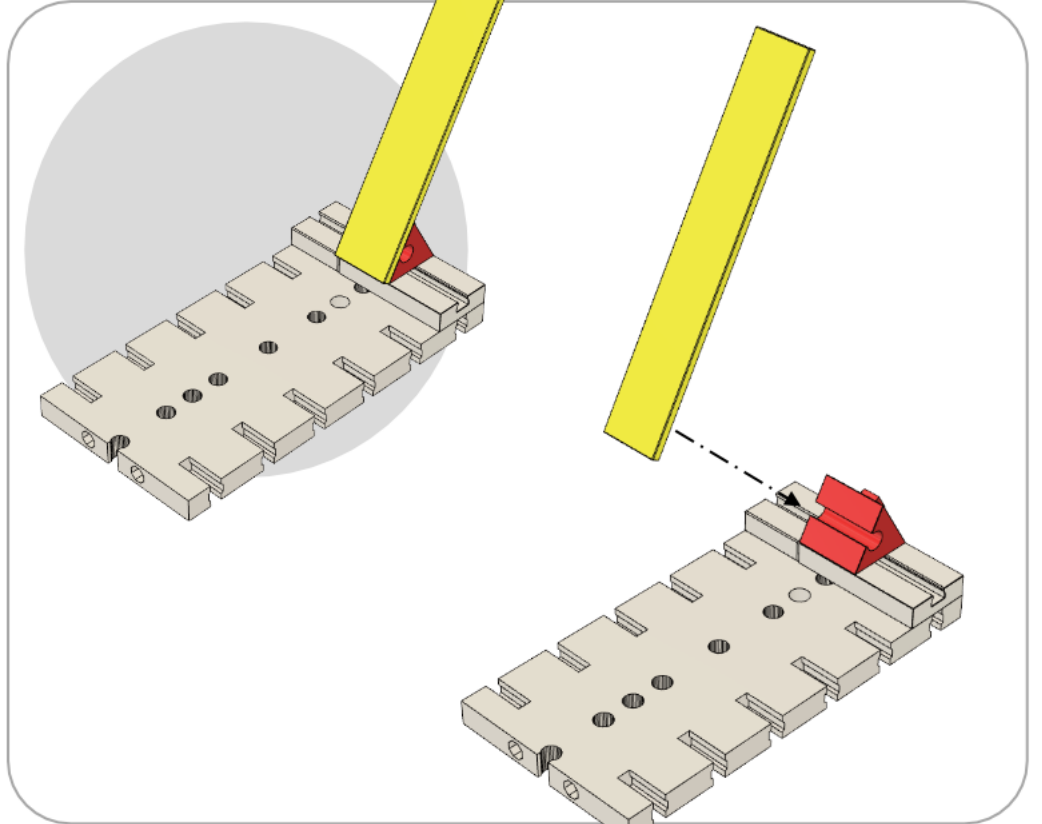
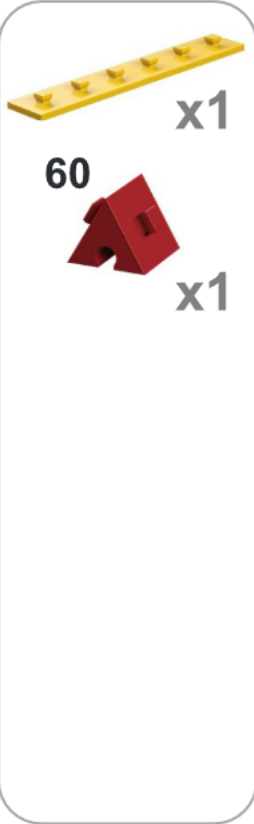


Top
x1

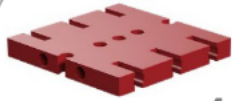
1



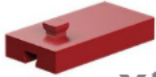
2



3



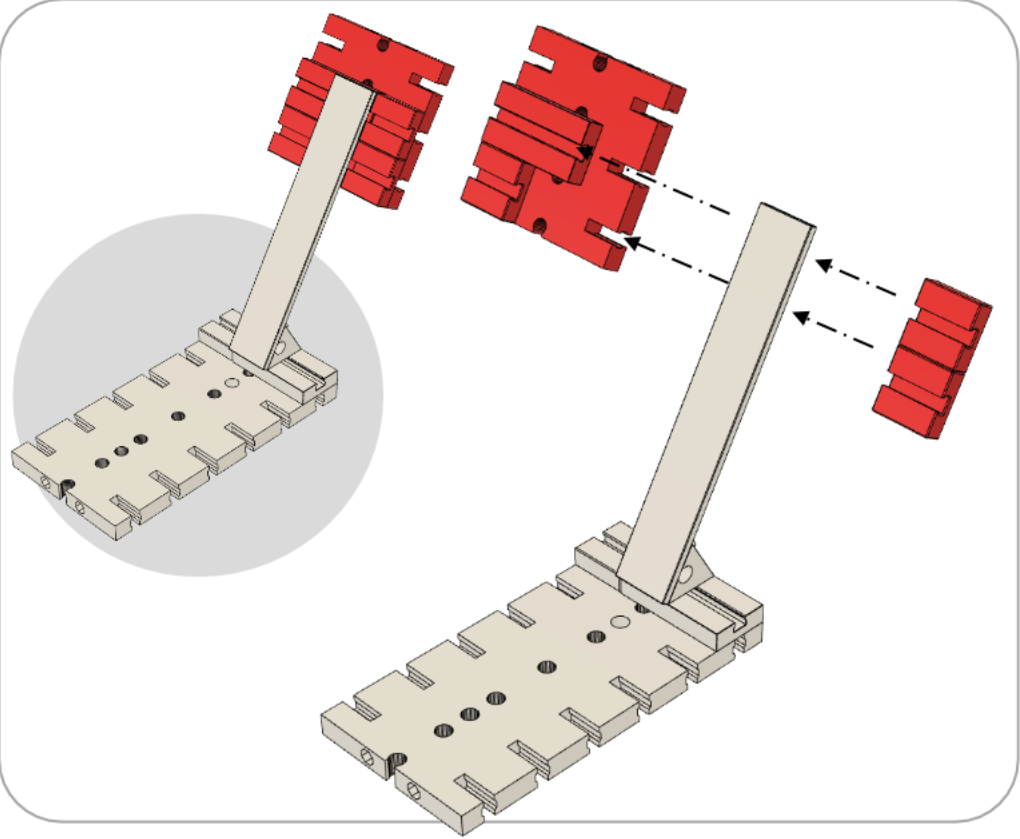
x1



x1



x3



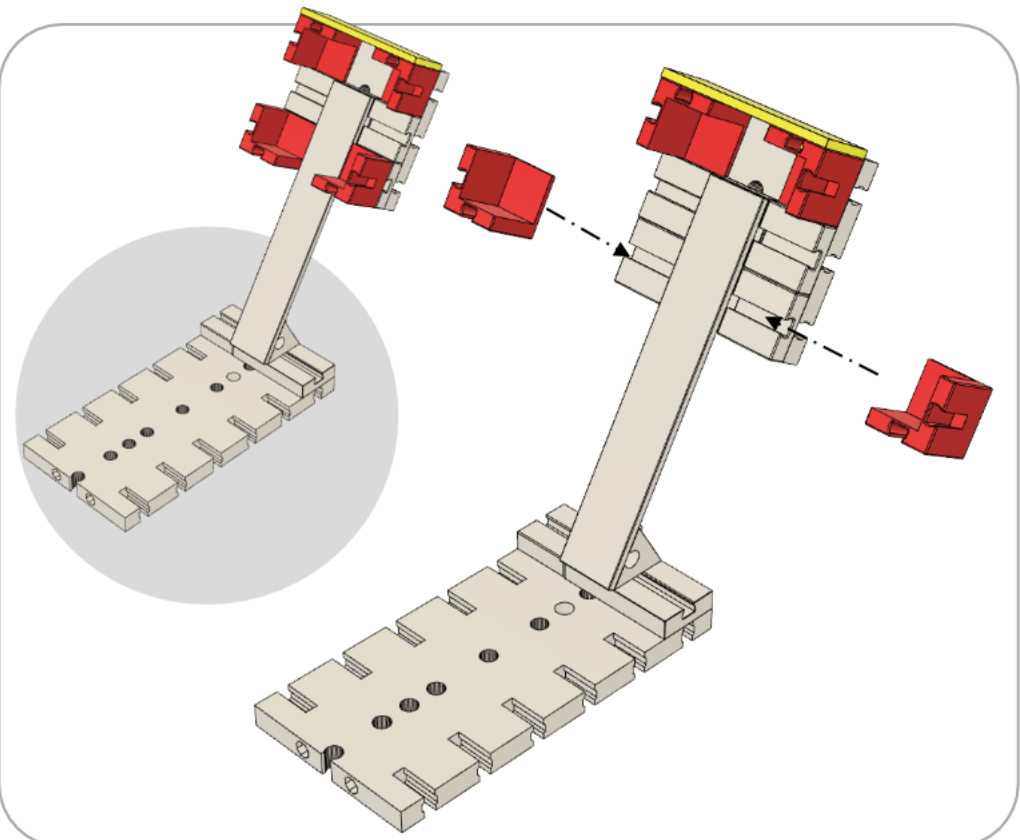
4



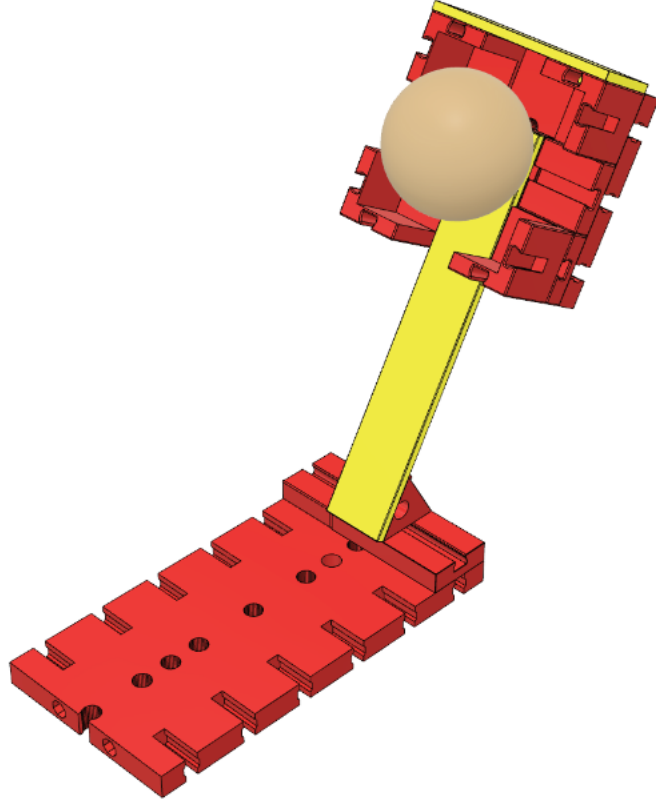
x1



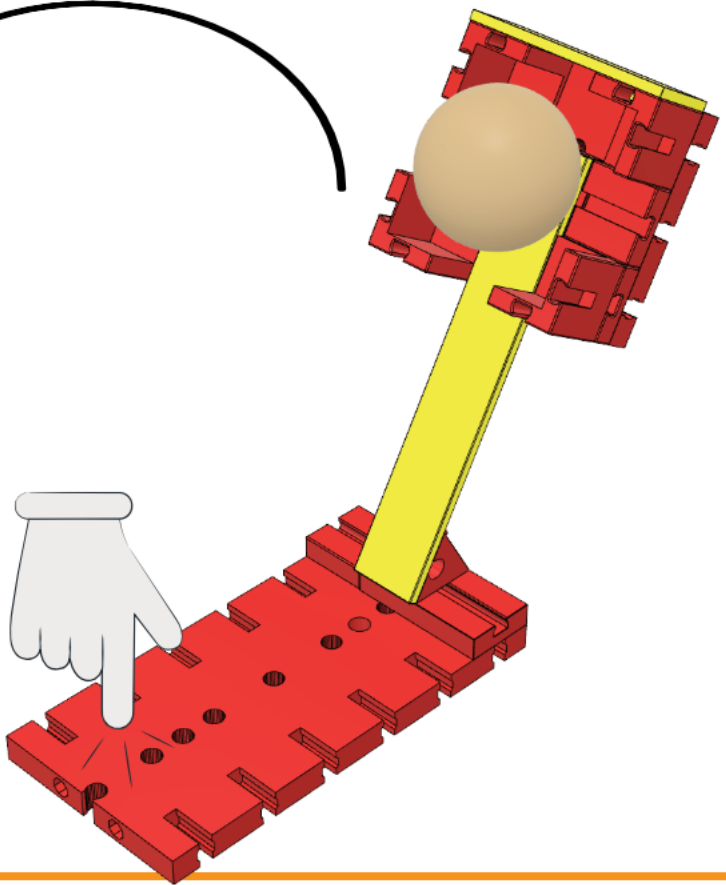
x4



5



MANCINIK



5.2 Mancınıkları Öğreniyorum

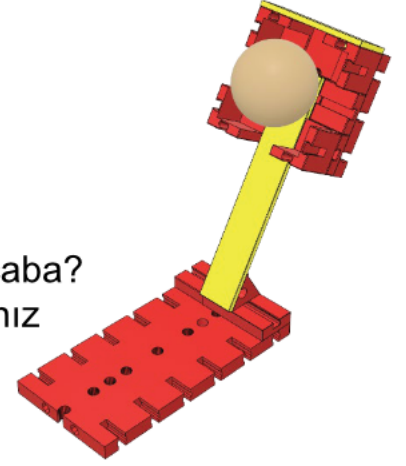
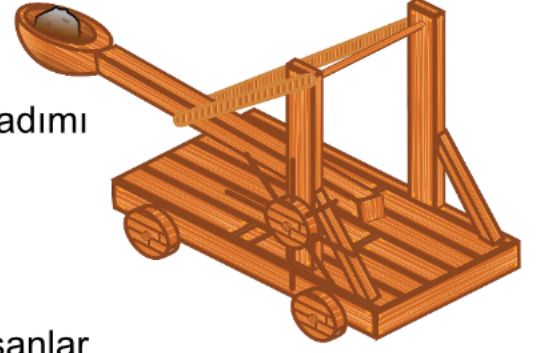
Konuyu Keşfedelim

Merhaba çocuklar. Beni tanıyor musunuz? Beni tanımayan olabilirsiniz. Eminim bir çoğunuz benim adıma bile duymamıştır. Zaten beni daha önce görmüş olmanızı beklemiyorum, çünkü ben çok eski zamanlarda yaşadım.

Benim adım mancınık. Çok eski zamanlarda insanlar savaşlarda koca koca kalelerin sağlam duvarlarını yıkabilecek büyüklükte taşlar fırlatabilmek için beni icat ettiler. Evet maalesef ben bir savaş aletiyim ama bugün burada sizi eğlendirmek için varım.

Mancınığın ne olduğunu bilen var mı çocuklar?

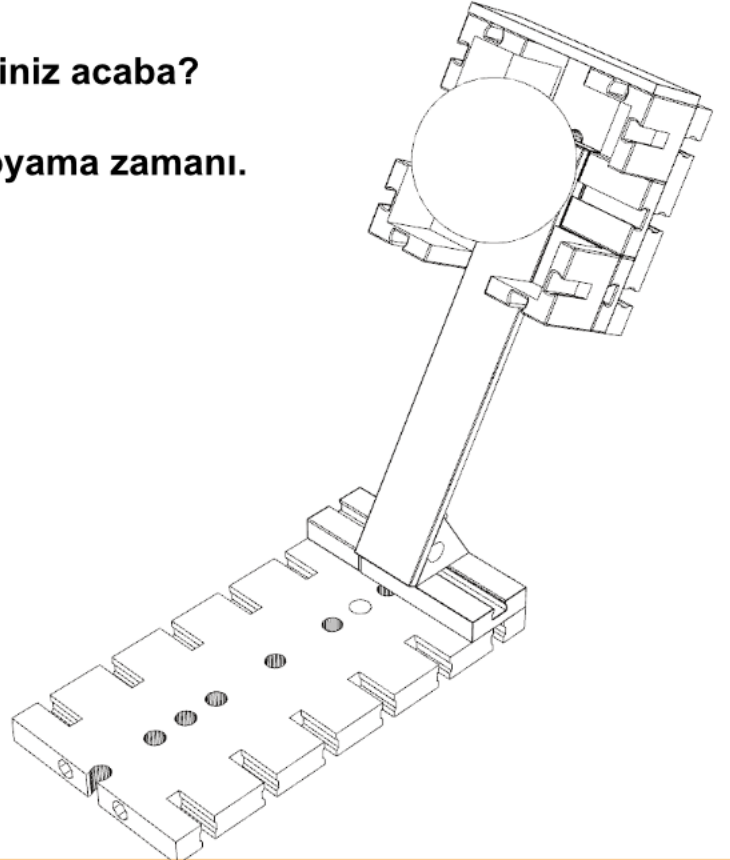
Sizce bu alet ne işe yarıyor? Hangi amaçla icat edilmiş acaba? Daha önce buna benzer bir şey gördünüz mü? Mancınığınız ile toplarınızı fırlatın bakalım en uzağa kim fırlatacak? Ama tabi ki birbirimize ve mancınığımıza zarar vermemeye dikkat edelim olur mu çocuklar?



5.3 Mancınığımın Rengini Seçiyorum

**Kendi mancınığınız
olsa hangi renge boyamak isterdiniz acaba?**

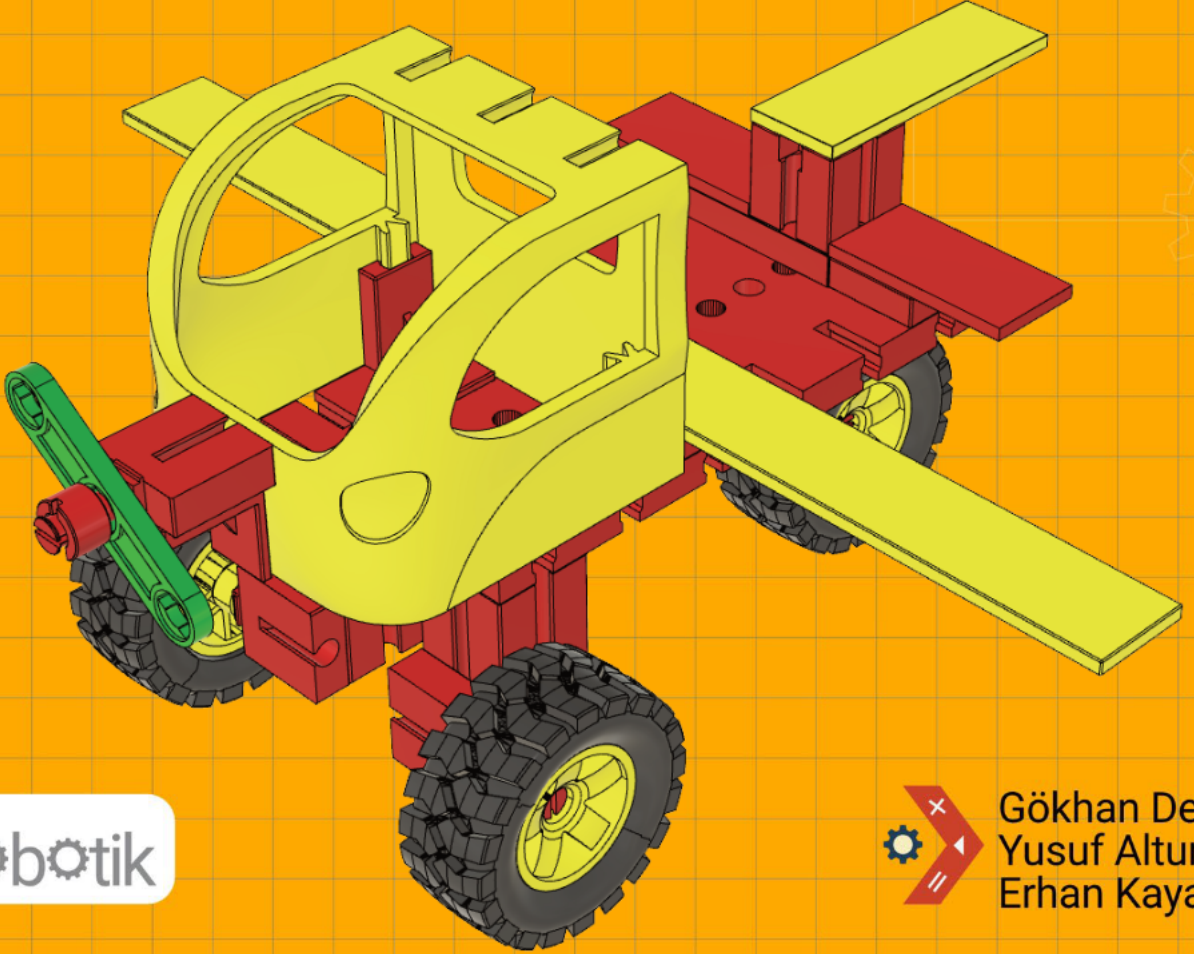
Hadi modeli istediğin renklere boyama zamanı.



ÜNİTE

13 SEVİMLİ UÇAĞIM

Merhaba çocuklar. Siz de hiç uçmayı hayal ettiniz mi? Uçaklar ne zaman icat edilmiştir? Hadi bir uçak modeli yapalım ve uçaklar hakkında bir şeyler öğrenelim.



Gökhan Derin
Yusuf Altun
Erhan Kayaalp

3 ETKİNLİK / 2 PROGRAMLAMA



1. Sınıf Kur 1



13.1 Yapım Aşamaları

GÖREV

Biliyorsunuz bir çok uçak modeli var. Hadi biz de basit bir uçak modeli yapalım.

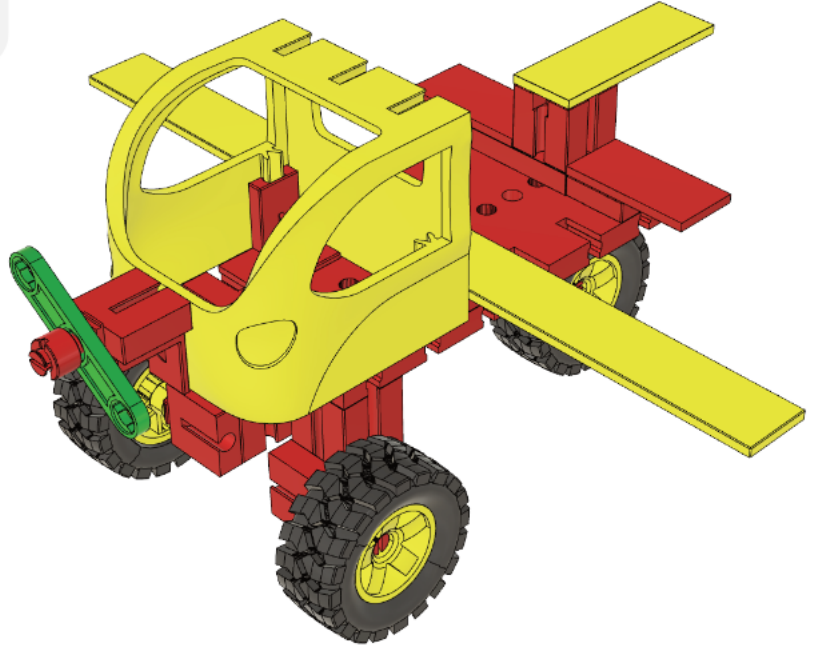
 **21**
Blok



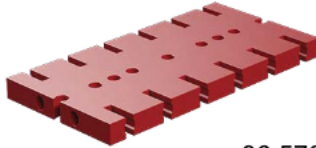

20dk

5. Hafta

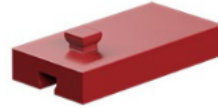
Uçak



116 251
x2



36 576
x1



35 049
x2



38 243
x1



38 486
x2



30

143 235
x1



37 237
x3



38 423
x3



116 252
x1



32 064
x1



142 251
x3



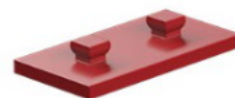
142 252
x3



143 253
x1



37 679
x1



38 241
x2



36 586
x4

1



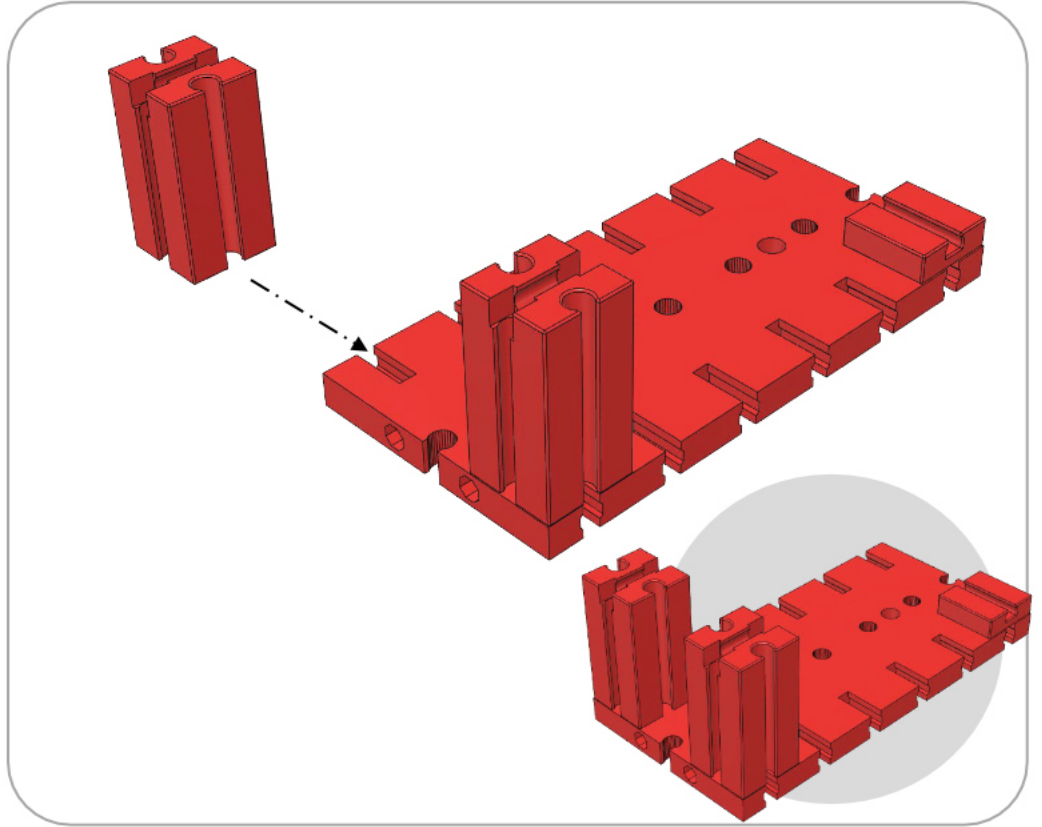
x1



x2



x1



2



x3



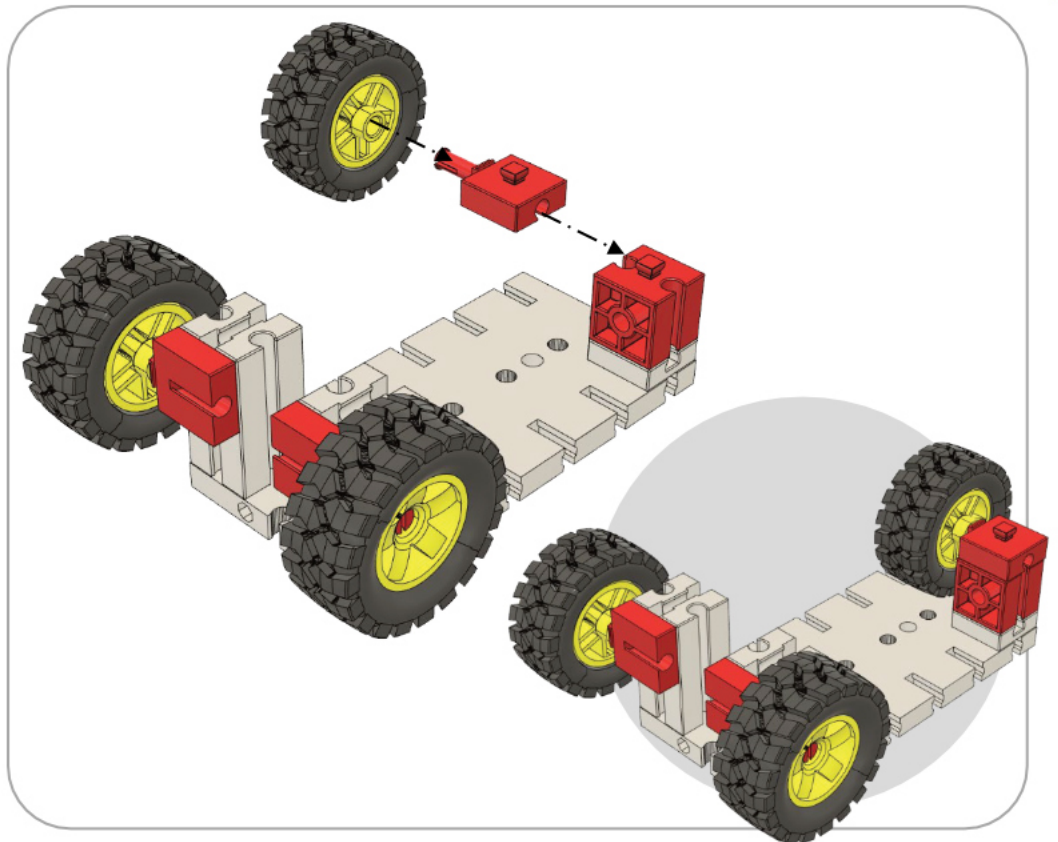
x3



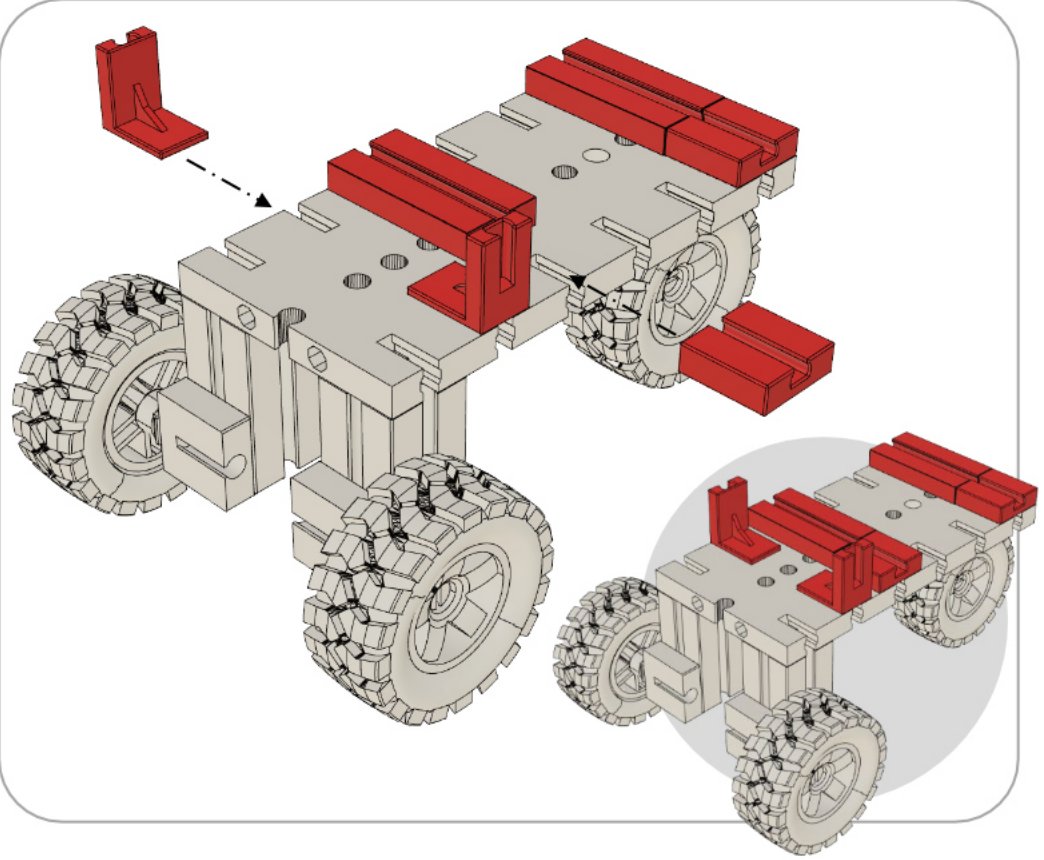
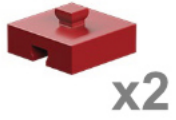
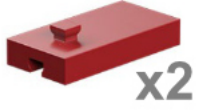
x3



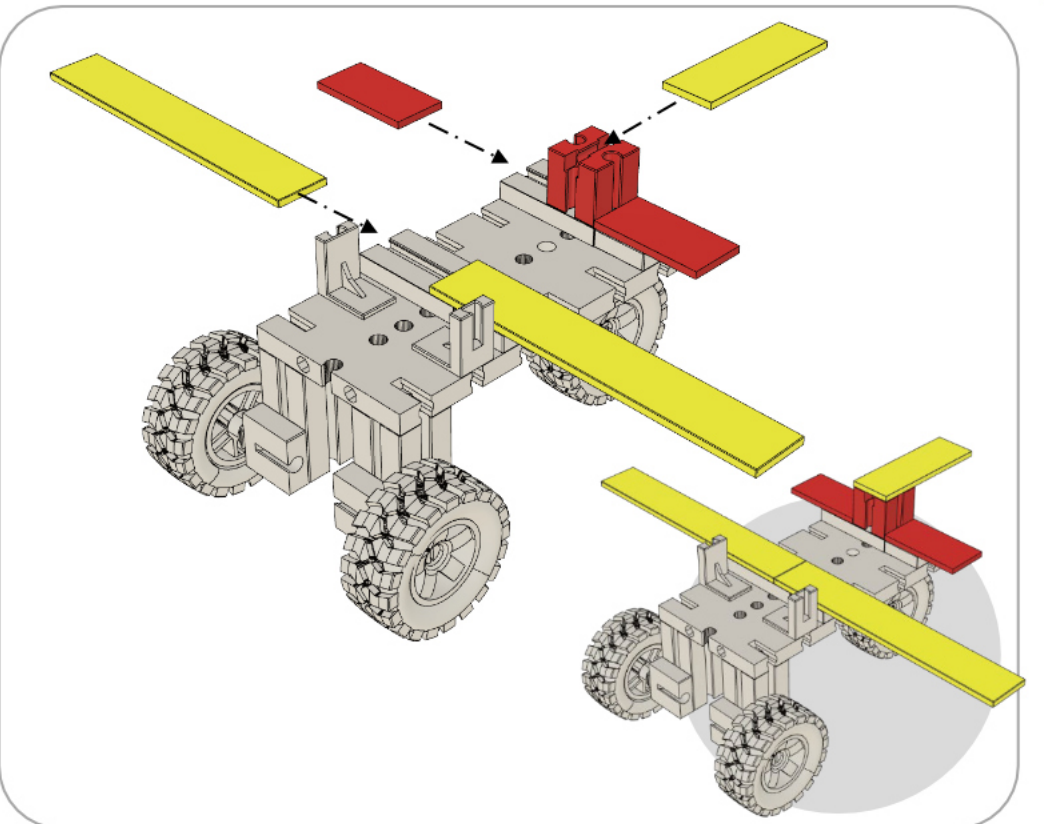
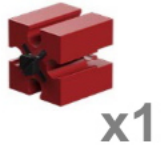
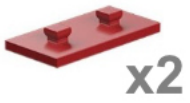
x1



3



4



5



x1



x1



x1

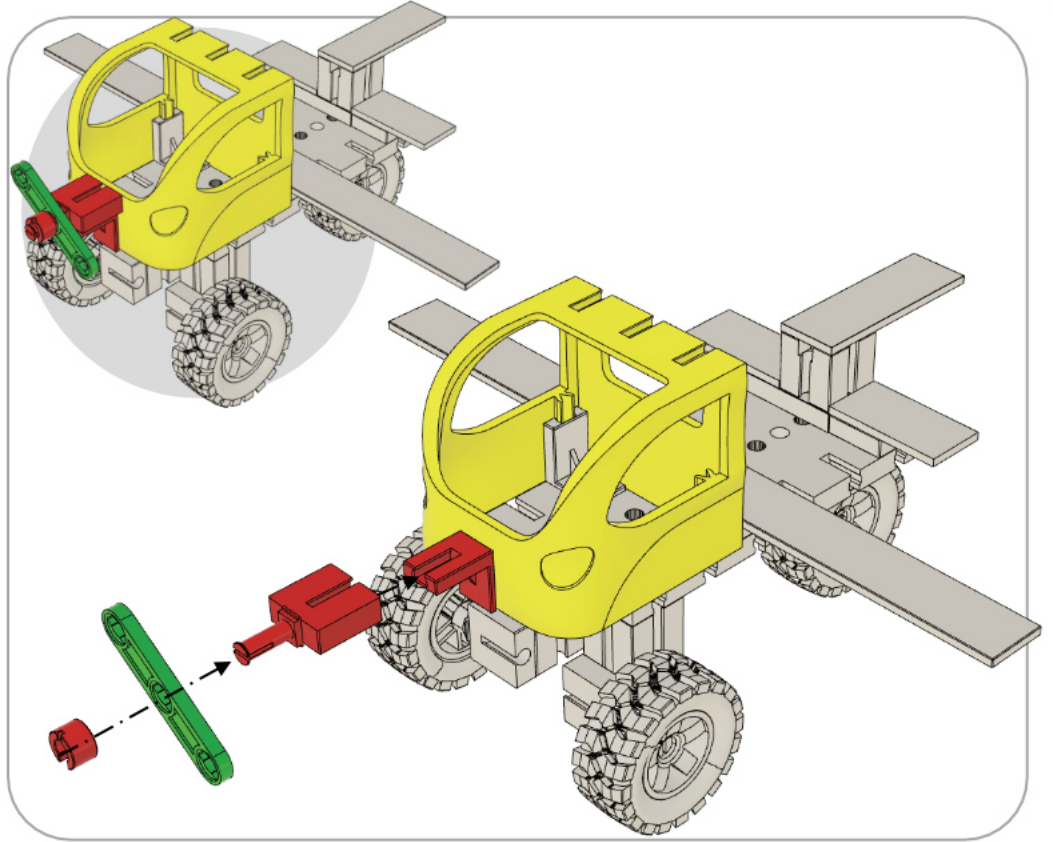
30



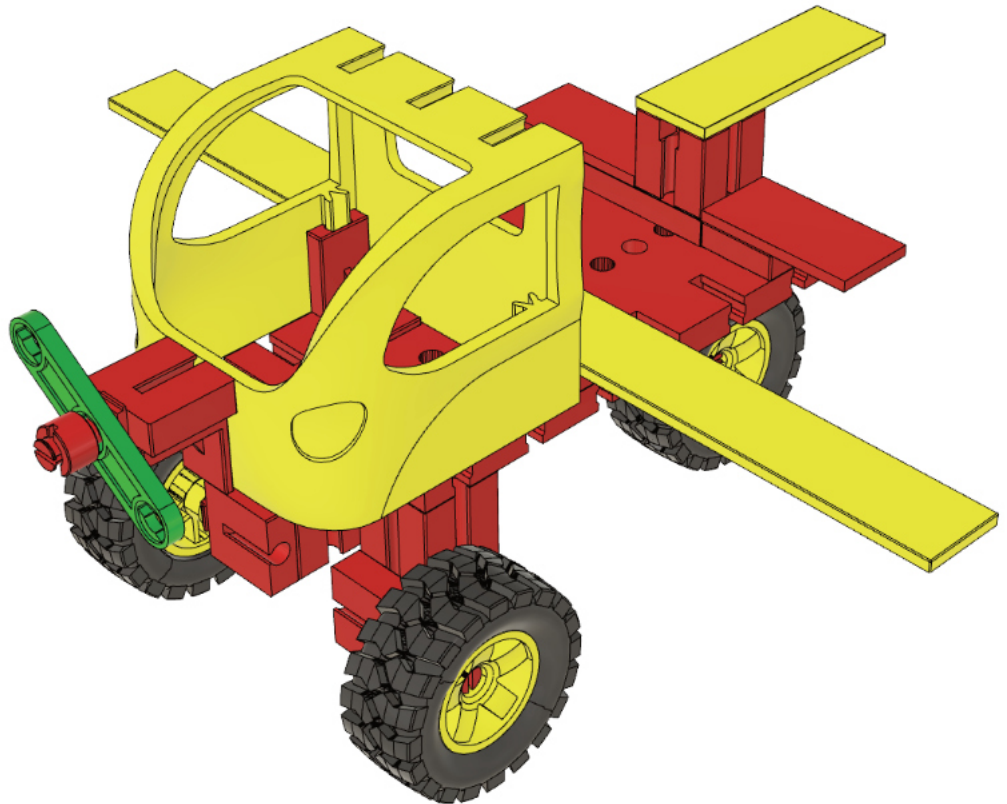
x1



x1



UÇAK

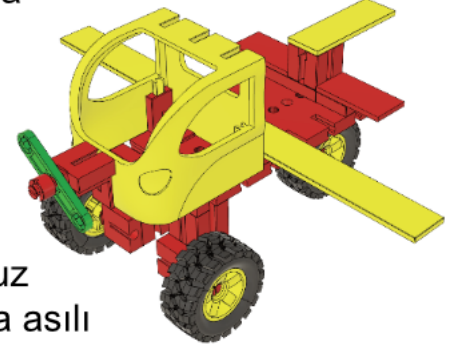


Konuyu Keşfedelim

İnsanoğlu eski yüzyıllardan beri kuşlar gibi uçmayı hayal etmiş ve bununla ilgili çeşitli girişimlerde de bulunmuştur. Fakat bugünkü uçağa en yakın motorlu ilk uçak ABD'li Wright kardeşlerin 1903 yılında yaptıkları uçaktır.



Günümüzde ulaşımdan sağlığa (ambulans uçak) kadar bir çok alanda hizmet eden uçaklar henüz daha keşfedileli 10 yıl bile olmadan maalesef kendisini savaş alanlarında göstermeye başlamış ve 1911 yılında 1. Dünya Savaşı sırasında kullanılmıştır.

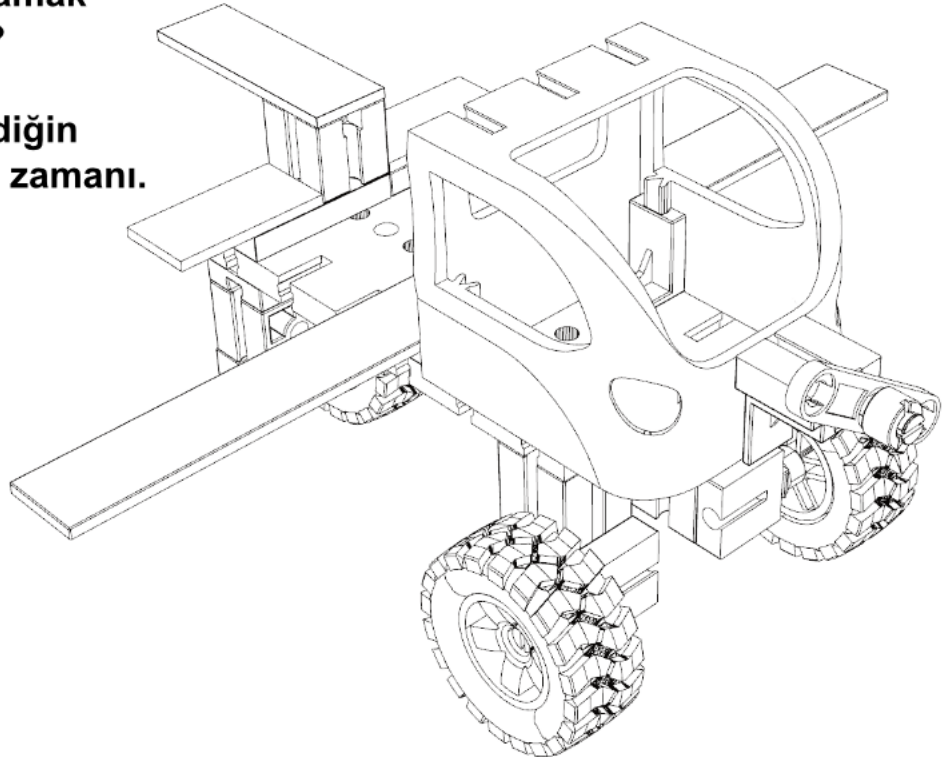


Hadi söyleyin bakalım çocuklar, uçaklar günlük hayatta nerelerde, hangi amaçlar için kullanılır? Daha önce hiç uçtunuz mu? Bu nasıl bir histi? Korktunuz mu? Sizce bu tonlarca ağırlıktaki koca şey nasıl havada asılı kalıp ilerleyebiliyor? Sizce uçaklar ilk ne zaman icat edildi ve ilk hangi amaçla kullanıldı?

13.3 Uçağımın Rengini Seçiyorum

Kendi uçağınız olsa hangi renge boyamak isterdiniz acaba?

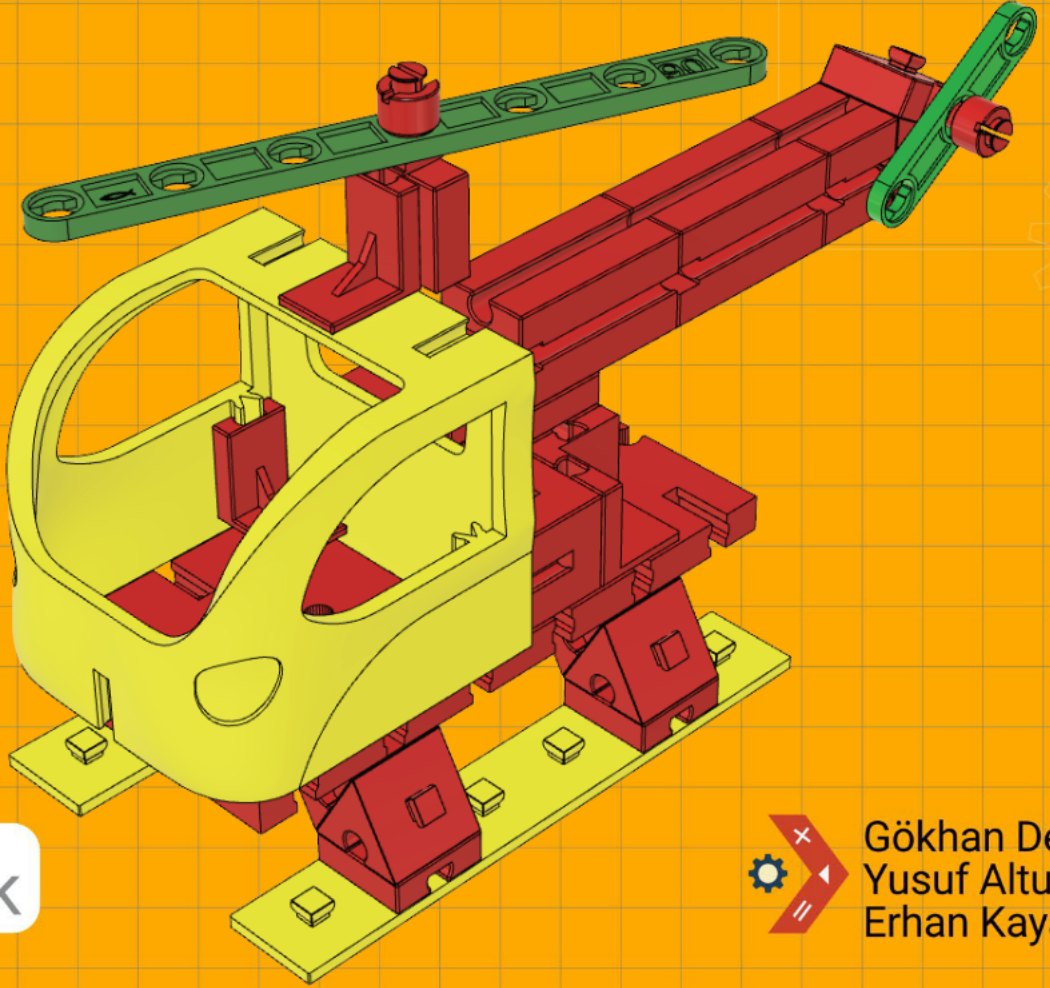
Hadi modeli istediğin renklere boyama zamanı.



ÜNİTE

15 SEVİMLİ HELİKOPTERİM

Merhaba çocuklar. Sizce helikopterler mi yoksa uçaklar mı önce icat edilmiştir? Hadi hem modelimizi yapalım hem de öğrenelim.



Gökhan Derin
Yusuf Altun
Erhan Kayaalp

3 ETKİNLİK / 2 PROGRAMLAMA



1. Sınıf
Kur 1



15.1 Yapım Aşamaları

GÖREV

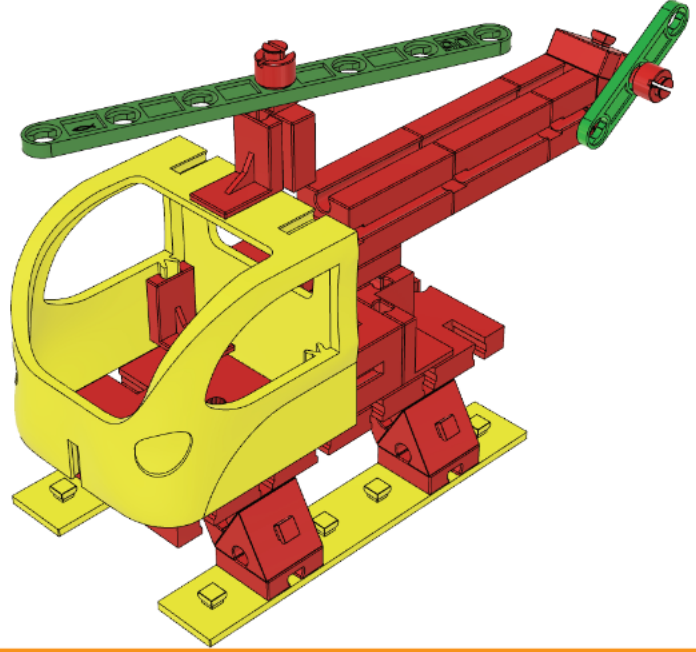
Helikopterleri biliyorsunuz değil mi çocuklar? Hadi bir helikopter modeli yapalım.

35
Blok

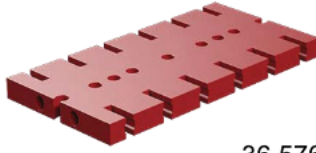


20dk

5. Hafta Helikopter



116 251
x2



36 576
x1



60
31 010
x9



143 253
x1



38 486
x2



30
143 235
x1



37 237
x4



38 423
x3



116 252
x1



32 064
x1



38 240
x4



90
143 236
x1



37 238
x1

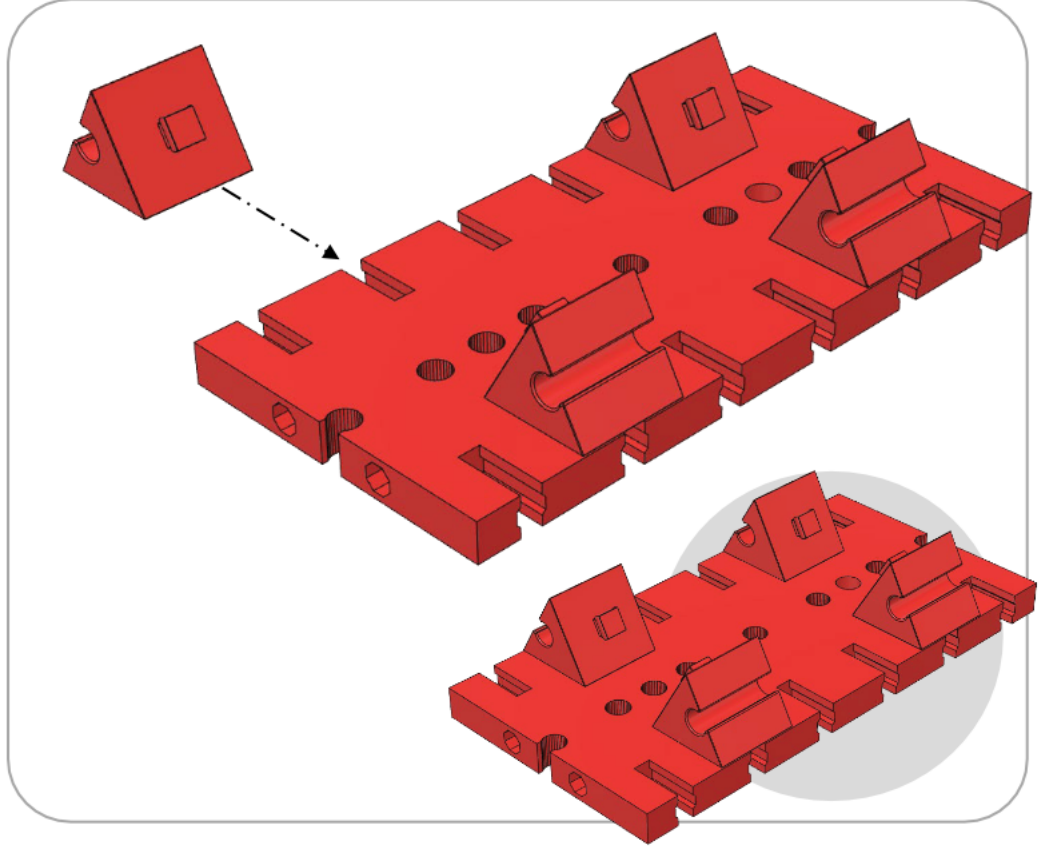
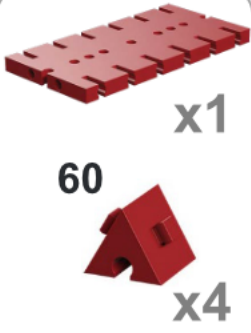


37 679
x2

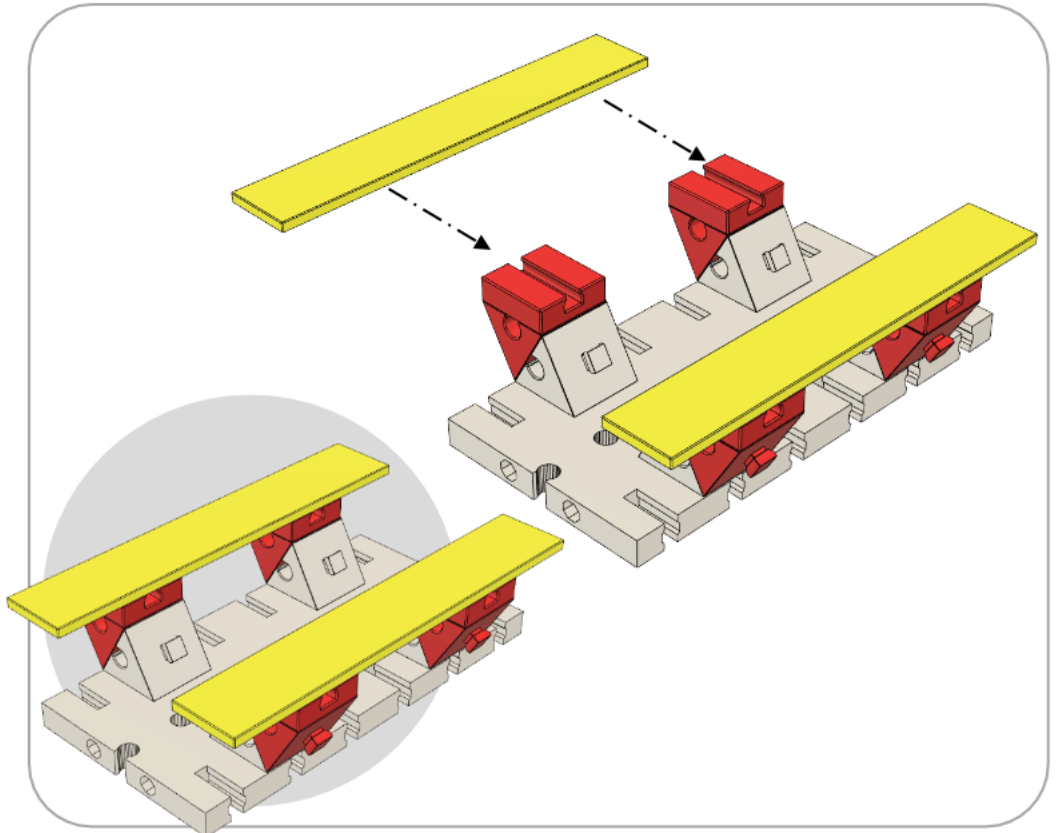


36 586
x2

1



2



5



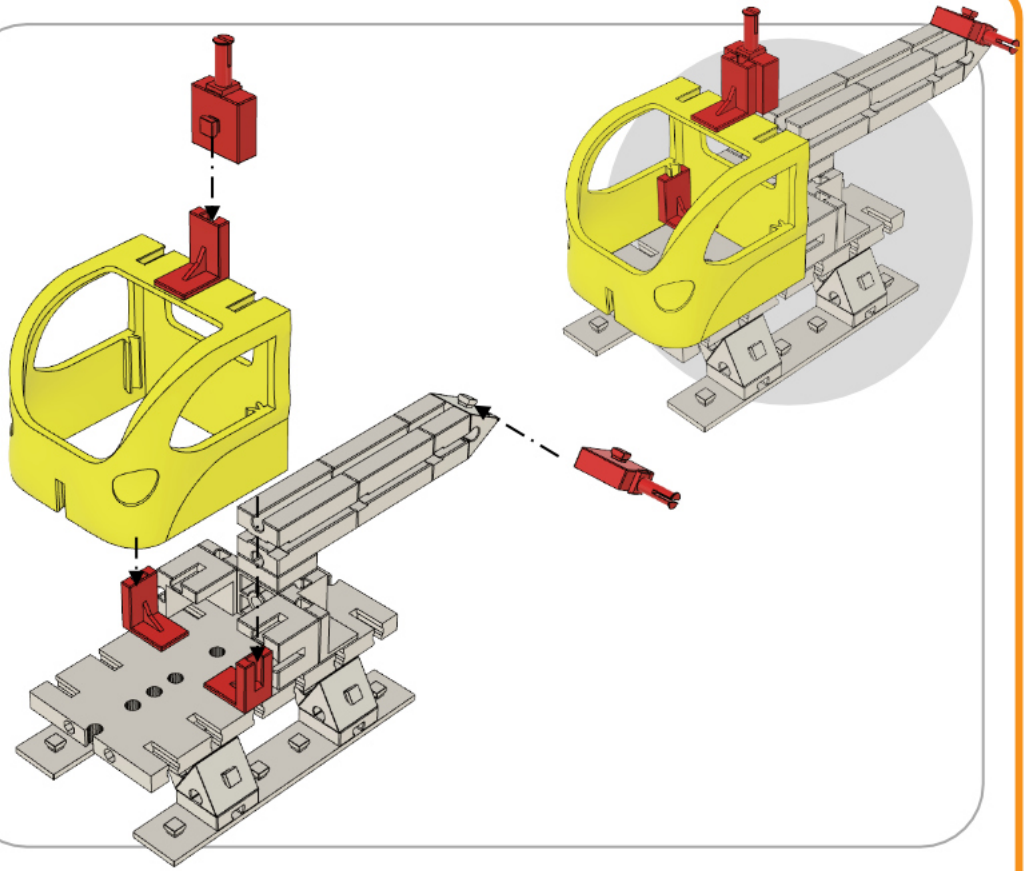
x1



x3



x2



6

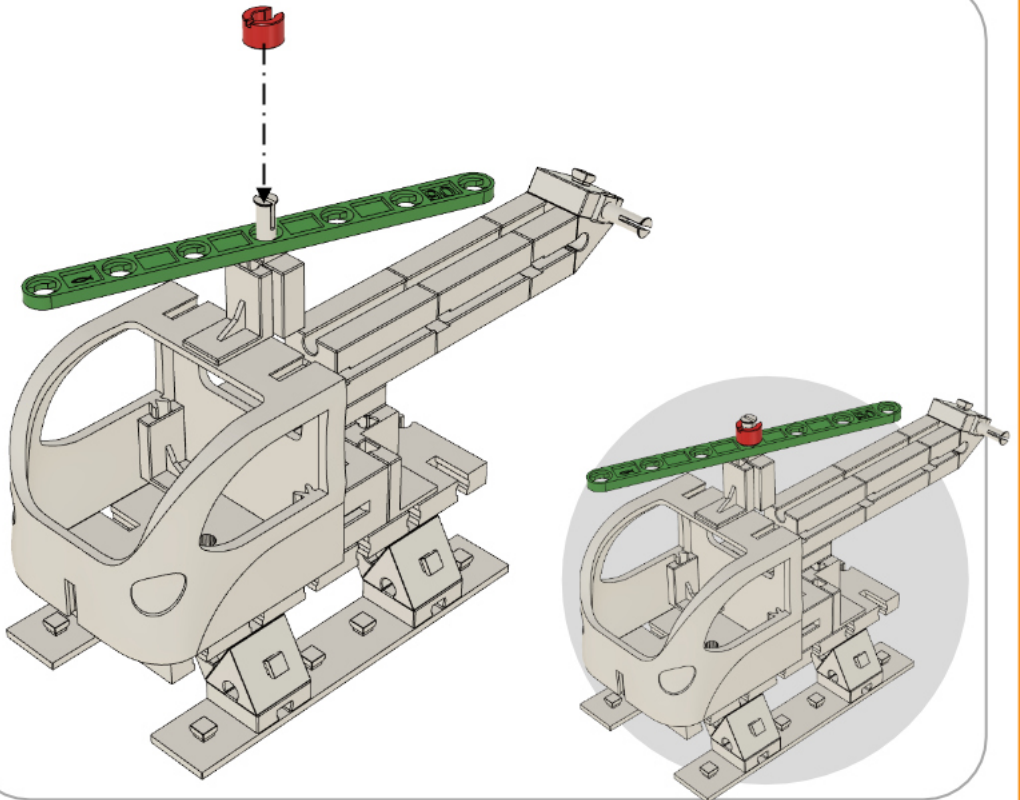
90



x1

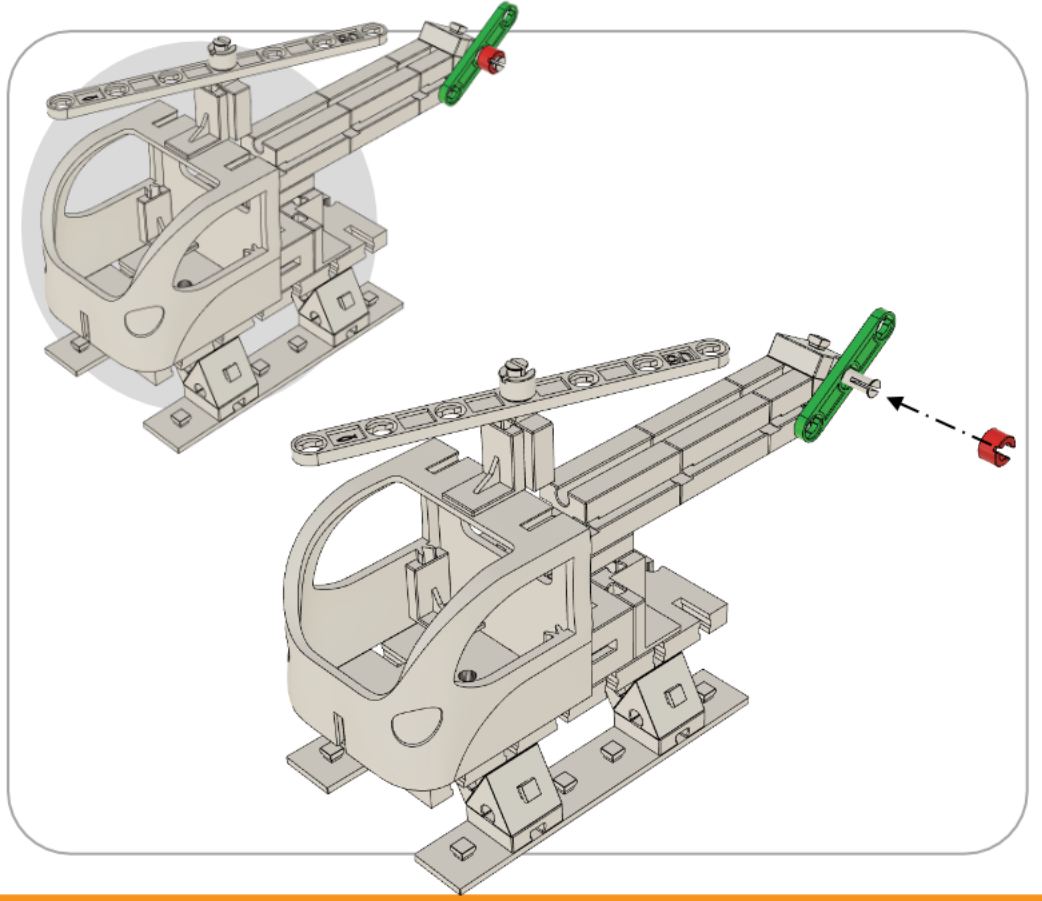


x1

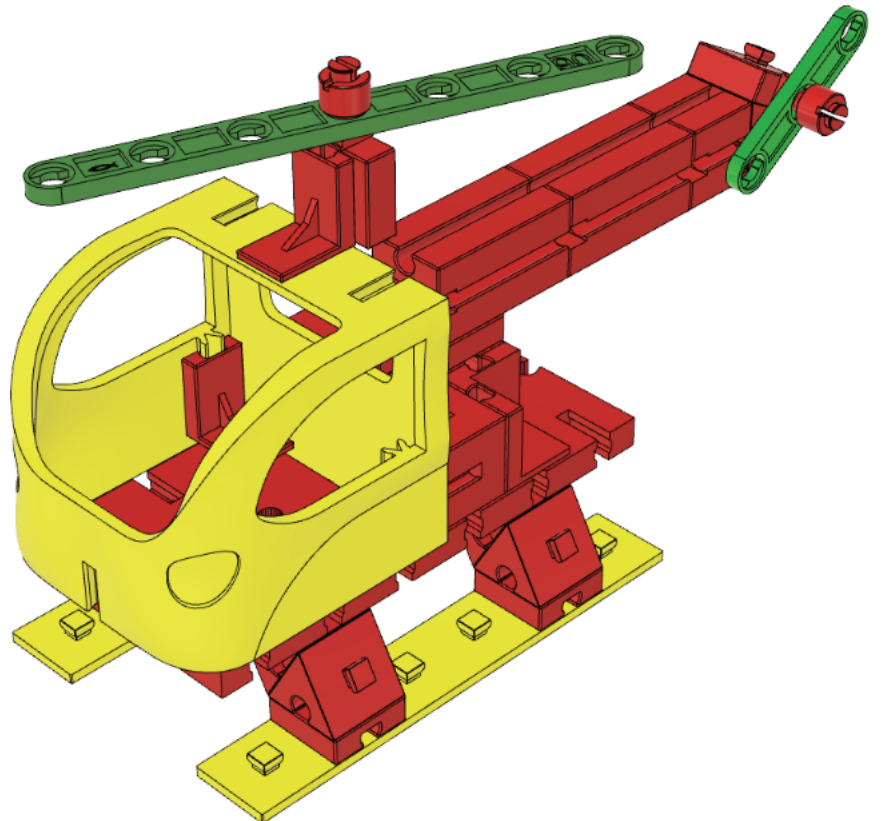


7

30
x1
x1



HELİKOPTER



15.2 Helikopterleri Öğreniyorum

Konuyu Keşfedelim

Size bir soru çocuklar: Helikopterler mi önce icat edildi yoksa uçaklar mı? Ne dersiniz? Sizce önce hangisi?

Sizi daha fazla meraklandırmadan hemen cevabımızı verelim: Uçaklar helikopterlerden daha önce icat edilmiştir çocuklar. Helikopterlerin günlük hayatta ulaşımından ilk yardıma, güvenlikten arama kurtarmaya, yangına vb. bir çok kullanım alanı vardır.

Haa bir de savaşlarda da kullanılıyor helikopterler. Keşke savaşlar hiç olmasa ama maalesef kötülerden kendimizi savunmamız için de gerekli olabiliyor bazen.

Çocuklar siz hiç helikopter gördünüz mü? Bu helikopterler günlük hayatta ne işe yarıyor?

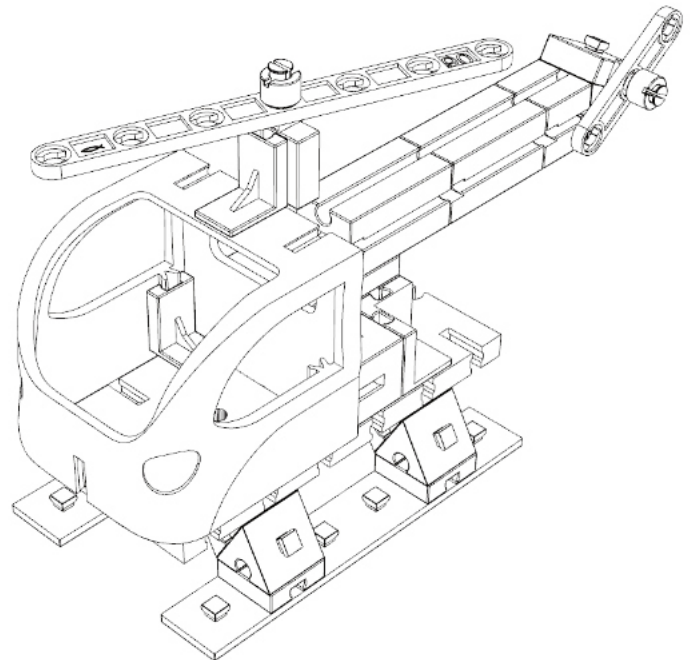
Yandaki görselde gördüğünüz helikopter ne yapıyor sizce? Helikopterler başka hangi işlerde kullanılıyor? Aşağıdaki görselleri inceleyin bakalım.



15.3 Helikopterimin Rengini Seçiyorum

Kendi helikopteriniz olsa hangi renge boyamak isterdiniz acaba?

Hadi modeli istediğin renklere boyama zamanı.



İlkokul İLK TANIŞMA SETİ Etkinlik Kitabı

Piaget'nin "Bilişsel Gelişim Kuramı"na göre "Somut İşlemler Dönemi"nde olan ilkokul öğrencilerimizin bilişsel seviyelerine uygun olacak şekilde dokunarak, yaparak ve yaşayarak öğrenmelerine katkı sunuyoruz. Bu bağlamda günlük hayatta karşılarına çıkan teknolojilerin çalışma prensiplerinden nasıl icat edildiklerine kadar bilgilenmelerini, bu teknolojileri kendileri yaparak adeta yeniden keşfetmelerini ve genel kültür sahibi olmalarını destekleyecek setler ve içerikler sunuyoruz.

İlkokul öğrencilerimiz 1. ve 2. sınıf setleriyle mekanik (hareketli ve hareketsiz) modeller yaparak günlük hayatta karşılarına çıkabilecek teknolojileri (Örneğin uçak, helikopter, araba, kalemlik, pervane vb.) modelleyerek tanıyorlar. Popüler bir dille yazılmış tanıtıcı yazılarla eğlenceli bir şekilde bilgileniyorlar ve etkinliklerle öğrendiklerini pekiştiriyorlar.

3. ve 4. sınıflarda ise elektromekanik (motor ile kendi kendine çalışabilen) ve robotik (robot kontrol ünitesi takılarak basit yazılımlarla otonom hareket edebilen) modellerimiz ile tanışıyorlar. Bu modelleri ve etkinliklerini yaparak geleceğin meslekleri olan yazılım, yapay zeka, nesnelerin interneti, makine öğrenmesi gibi alanlarda öğrencilerimizin temel bilgi ve beceri edinmelerine yardımcı oluyoruz. Bu alanda yeteneği olan ve geleceği şekillendirecek olan öğrencilerimizin keşfedilmesine de imkan sağlıyoruz.