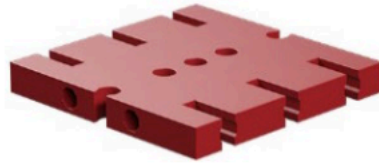
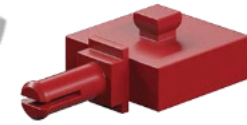
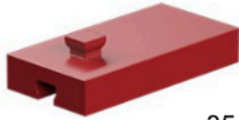
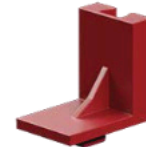


HAFTA 14

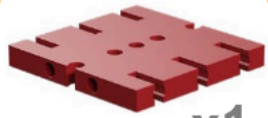
Benim Sevimli Tahterevallim



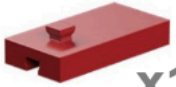
Parça Listesi

116 251
x236 593
x1116 252
x136 586
x435 049
x138 486
x237 237
x138 423
x231 436
x131 426
x132 064
x1

Yapım Aşaması -1



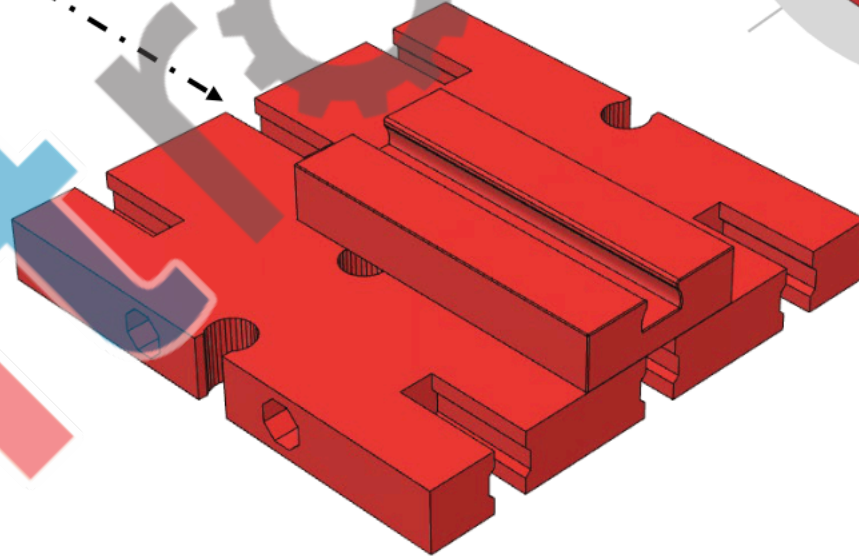
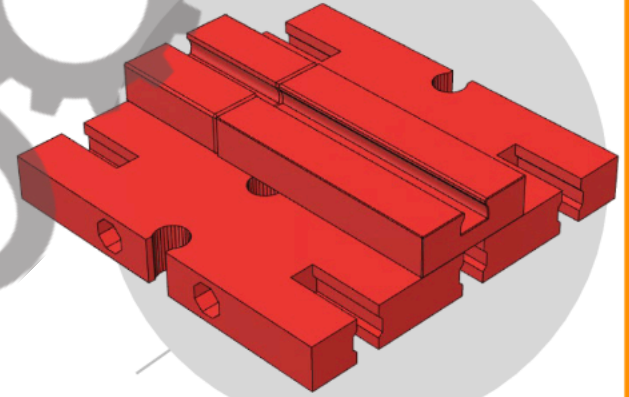
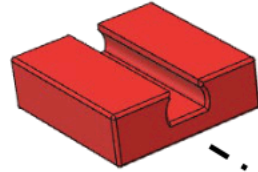
x1



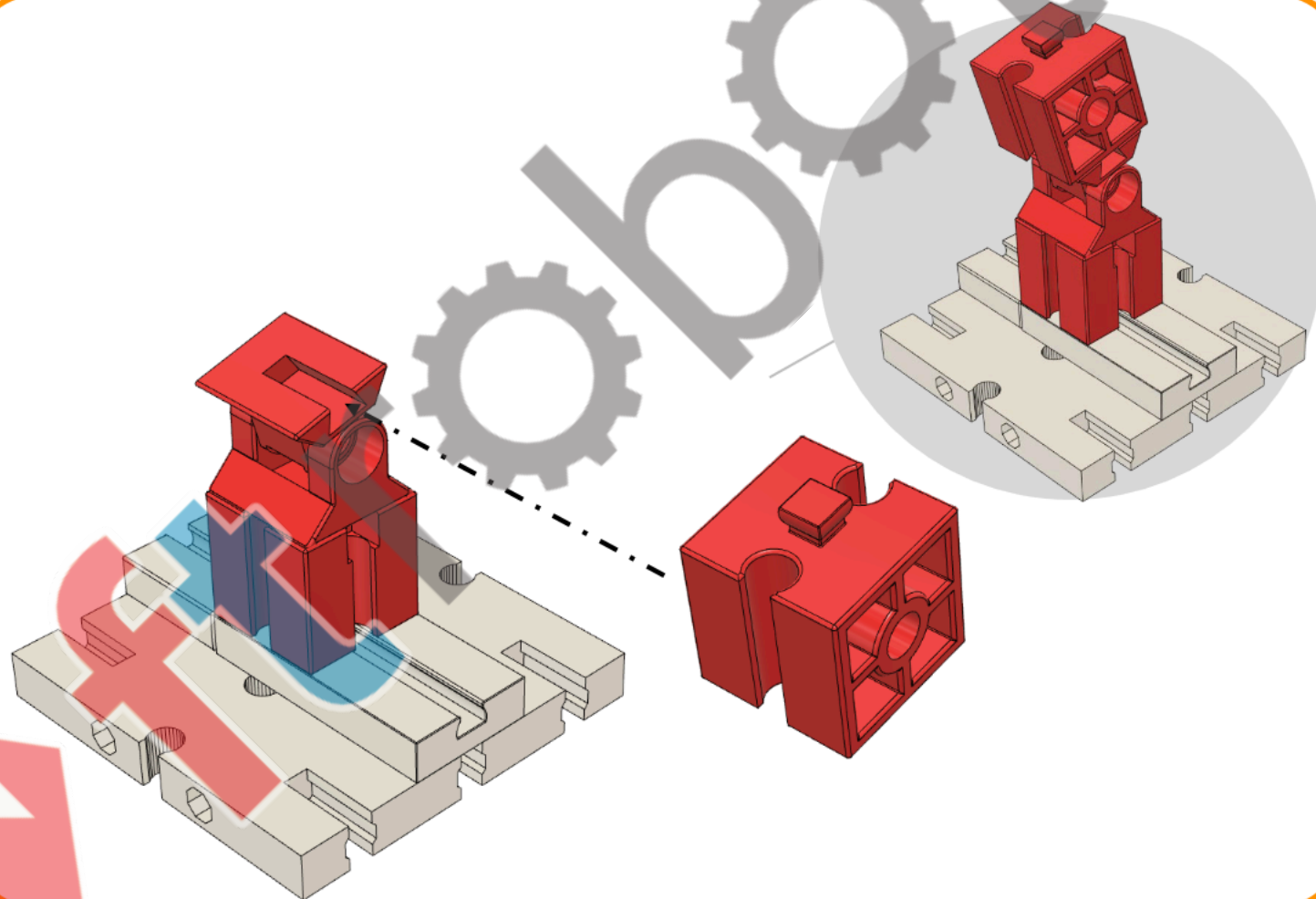
x1



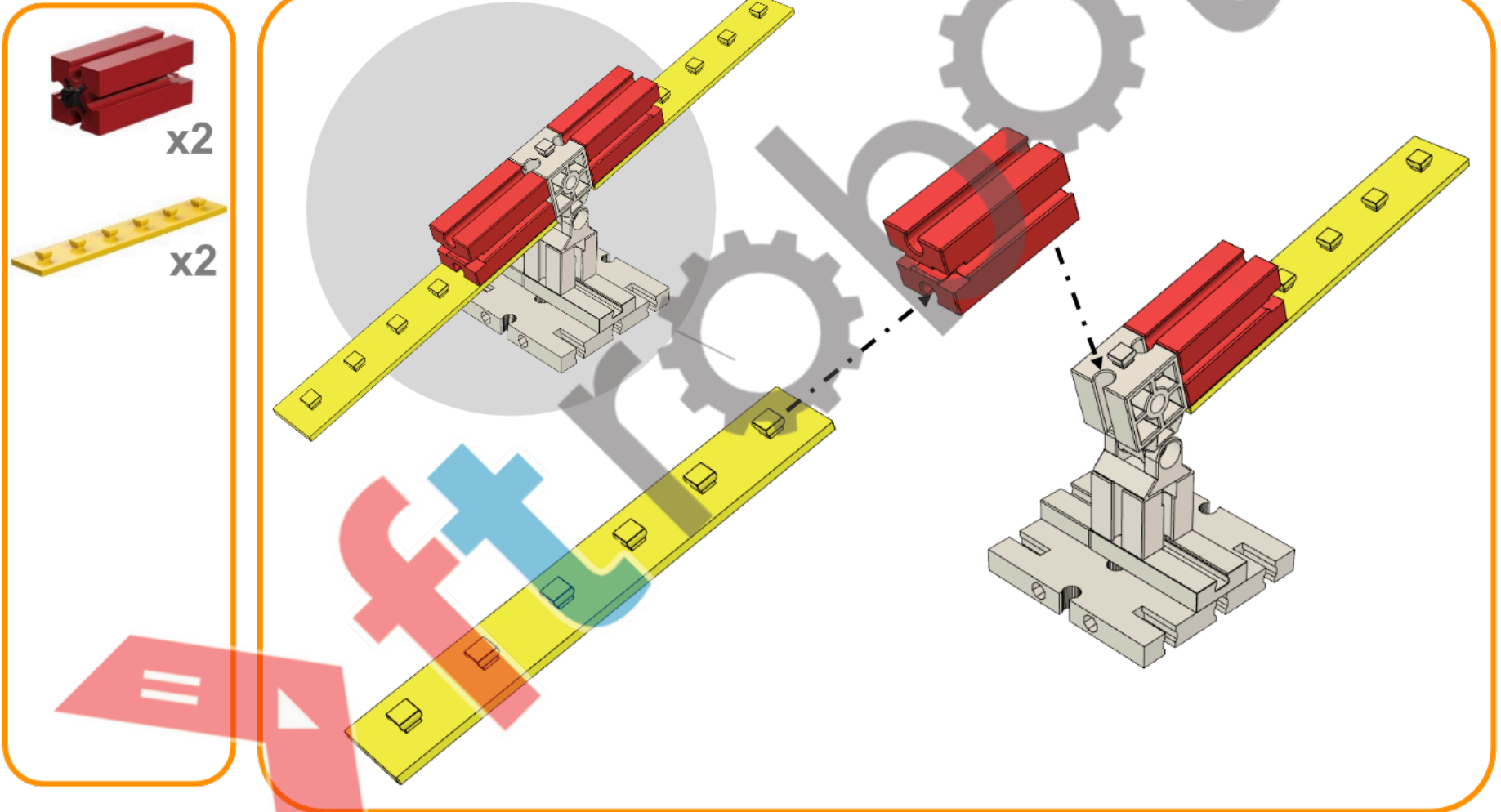
x1



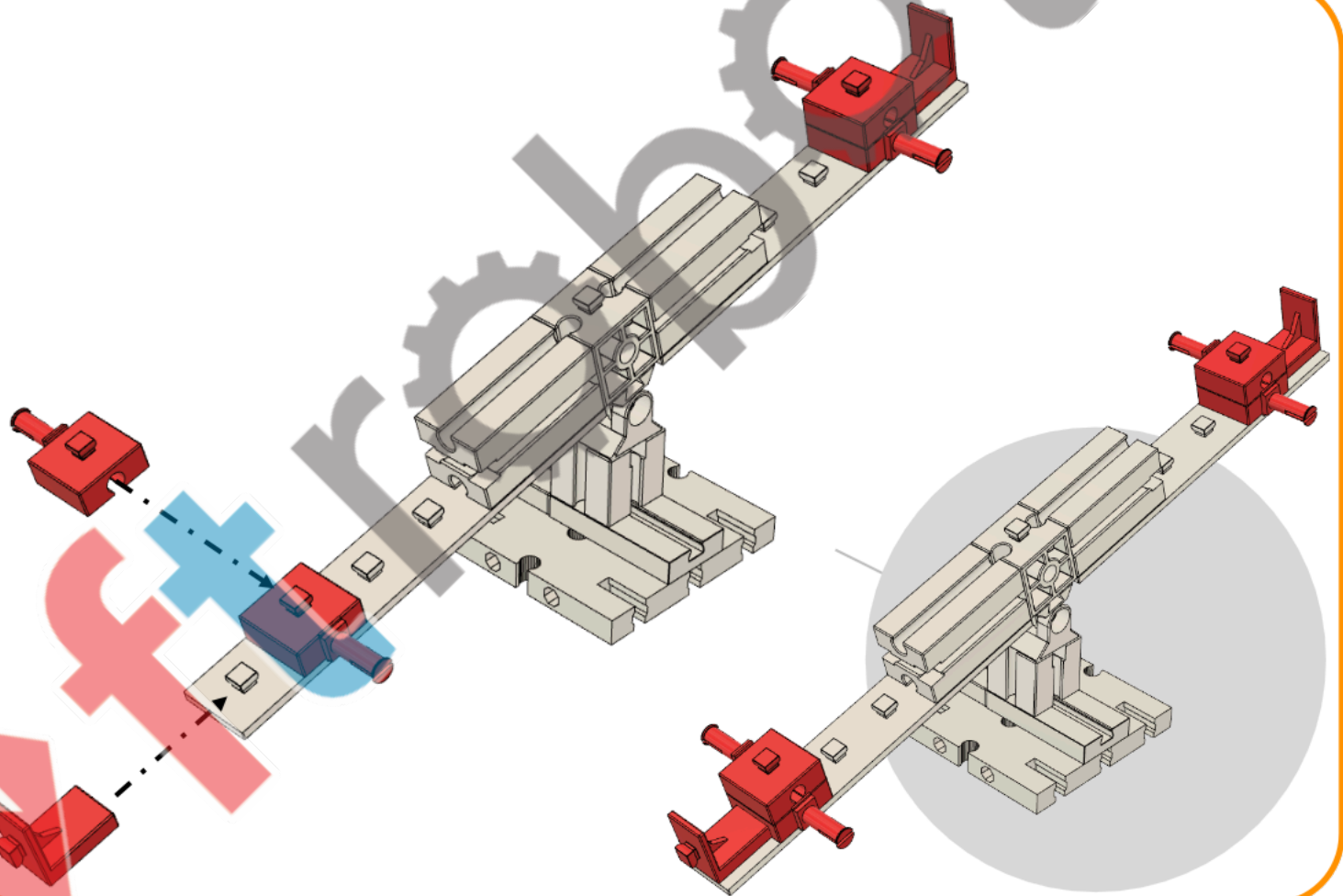
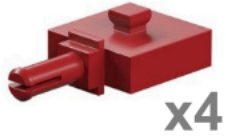
Yapım Aşaması -2



Yapım Aşaması -3



Yapım Aşaması -4



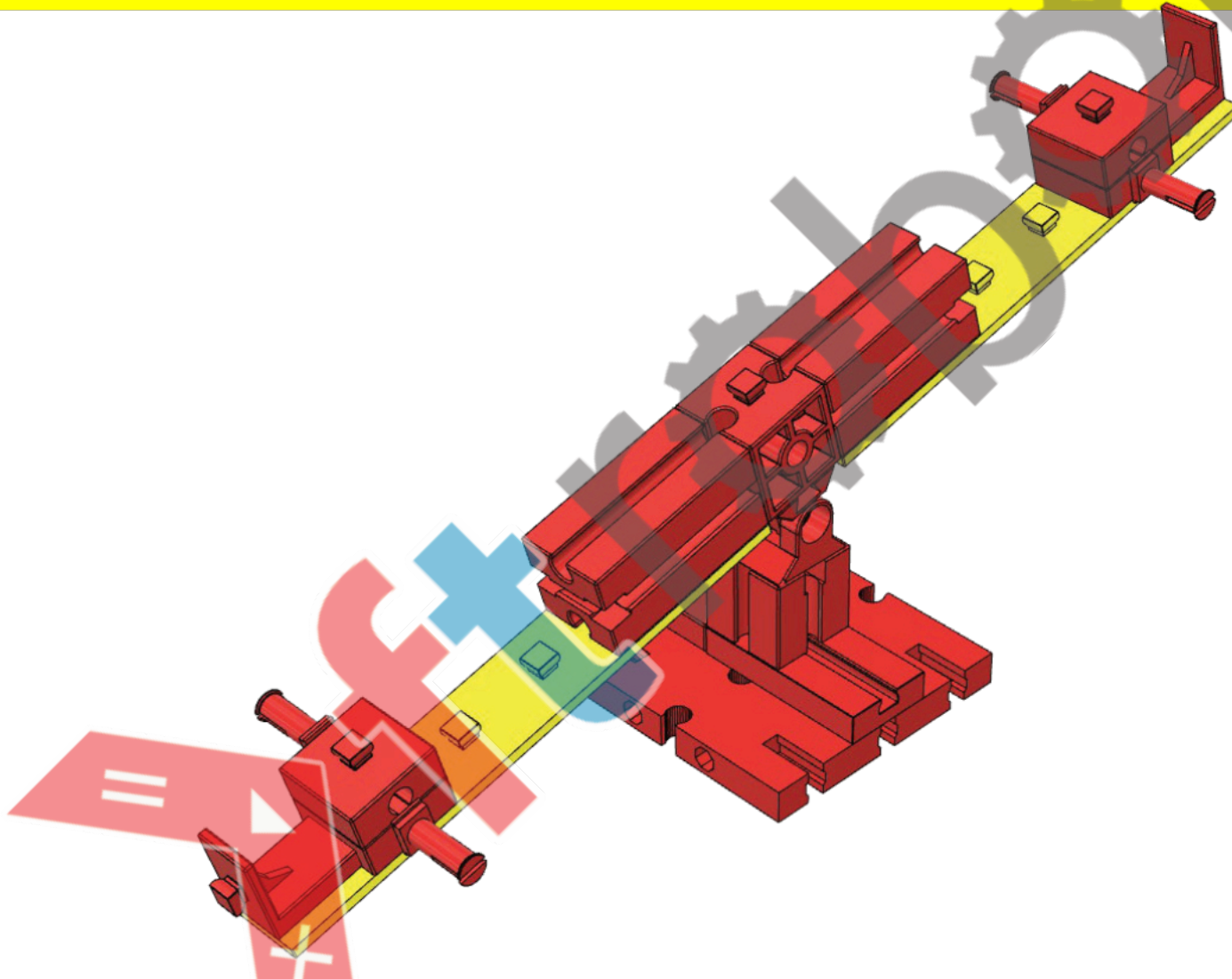
YAP

OYNA

ÖĞREN

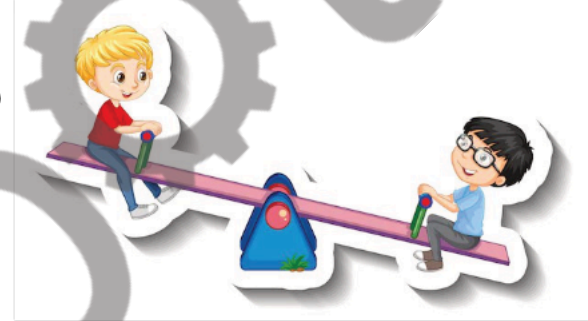
Sayfa 90

Benim Sevimli Tahterevallim



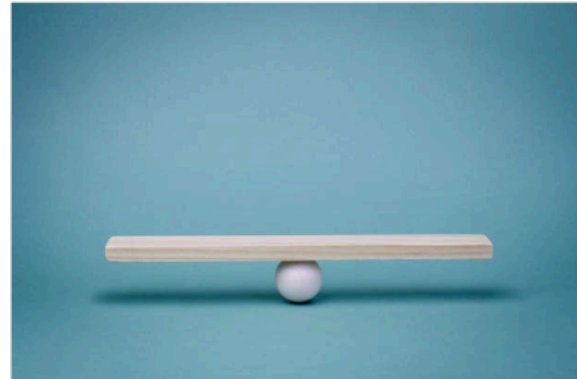
Haydi Oynayalım

Daha önce hiç tahterevalliye bindiniz mi? Nasıl, eğlenceli miydi? Neler hissettiniz?



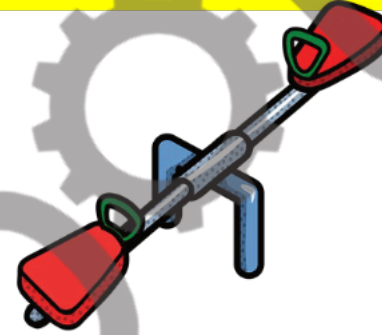
Sizce tahterevalli ile eğlenirken dikkat etmemiz gereken şeyler var mıdır? Nelere dikkat etmeliyiz?

Tahterevallinin dengede (düz bir şekilde) kalabilmesi için sizce ne olması gerekir?



TEORİK BİLGİ: Tahterevalli

Merhaba çocuklar. Eminim daha önce sizinle tanışmışızdır. Beni tanımayanınız veya benimle daha önce eğlenmeyeniniz var mı? Eğer varsa en kısa zamanda denemesini tavsiye ederim.



Ben çocuklarla oynamayı, çocuklar da benimle oynamayı çok sever. O yüzden beni sadece parklarda değil dağda bayırda çocuğun olduğu her yerde görebilirsiniz.

Size bir sır vereyim mi? Bu büyükler var ya, onlar da benimle oynamayı çok seviyorlar biliyor musunuz? Büyümüş kocaman olmuşlar ama içlerindeki çocuğu durduramıyorlar işte.

